



# venturini







---

# venturini



**VENTURINI** è un'Azienda produttrice di raccordi oleodinamici secondo gli standards internazionali maggiormente riconosciuti dalle norme SAE, DIN, BSP e JIC.

In questo catalogo viene rappresentata tutta la nostra produzione che normalmente è disponibile a magazzino.

Il materiale impiegato per la costruzione dei raccordi è acciaio 11SMNPB37 mentre su richiesta del cliente possiamo costruire raccordi in acciaio 36SMNPB14, acciaio inox, ottone e alluminio. Tutto il materiale prodotto all'interno della nostra azienda viene rigorosamente controllato e certificato dal nostro reparto qualità.

VENTURINI nell'anno 1999 ha ottenuto la certificazione ISO 9001:2000 e nell'anno 2007 ha ottenuto la certificazione ambientale secondo la norma ISO 14001:2004.

**VENTURINI** is a company specialized in the production of hydraulic fittings in accordance by the international norms SAE, DIN, BSP and JIC.

This catalog is represented our production which is normally available from stock.

The material used for the construction of the function is steel 11SMNPB37 and on specific request we can produce steel functions 36SMNPB14, stainless steel, brass and aluminum.

Our quality department severely checks and attests all the material that our company produce, VENTURINI is certificated ISO 9001:2000 and ISO 14001:2004.

---





---

---

# venturini

**VENTURINI S.N.C.**

Via L. da Vinci, 11  
35020 POZZONOVO (PD)

ITALIA

Tel. 0429 773633

Fax 0429 773204

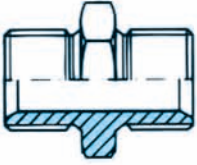
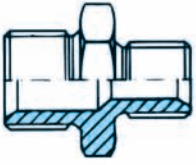
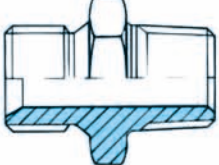
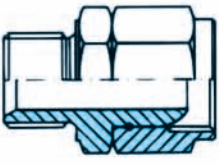

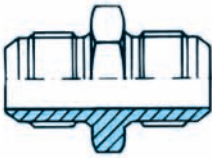
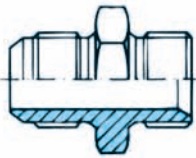
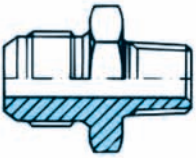
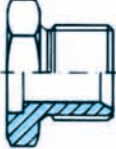



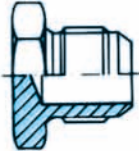





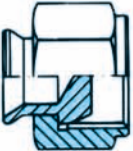

E-mail: [info@venturinisnc.it](mailto:info@venturinisnc.it)

---

---



# venturini

 PAG. 1	 PAG. 2 - 3 - 4	 PAG. 5	 PAG. 6
 PAG. 6	 PAG. 7	 PAG. 7 - 8	 PAG. 9 - 10
 PAG. 11 - 12	 PAG. 12 - 13	 PAG. 13	 PAG. 14
 PAG. 14	 PAG. 15	 PAG. 15	 PAG. 15 - 16
 PAG. 16 - 17	 PAG. 17 - 18	 PAG. 18 - 19	 PAG. 19



# venturini



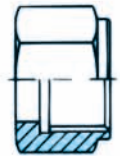
PAG. 19 - 20



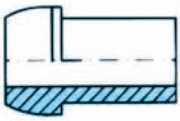
PAG. 20



PAG. 20



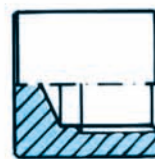
PAG. 21



PAG. 21



PAG. 22



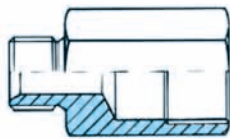
PAG. 22



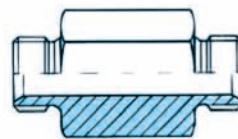
PAG. 23



PAG. 24 - 25



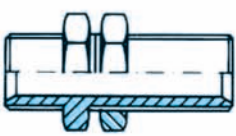
PAG. 26



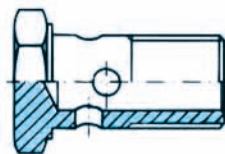
PAG. 26



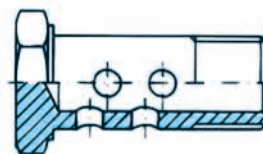
PAG. 26 - 27



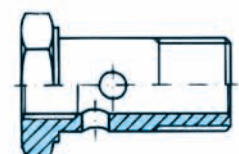
PAG. 27



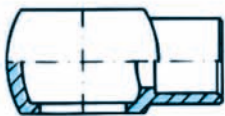
PAG. 28 - 29



PAG. 29



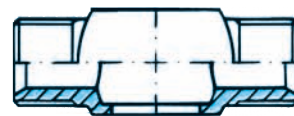
PAG. 29



PAG. 30 - 31



PAG. 32



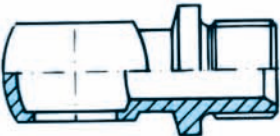
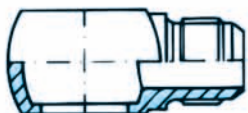
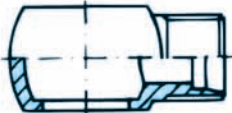
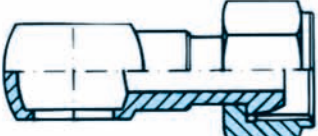
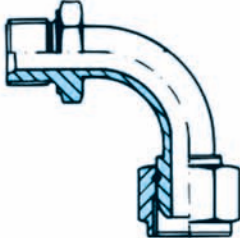
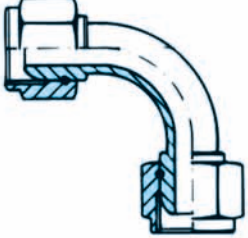



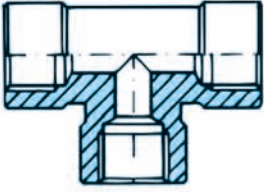
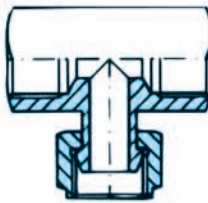
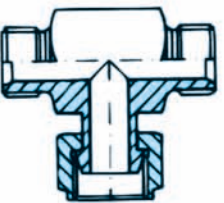





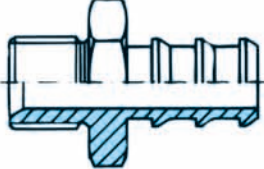

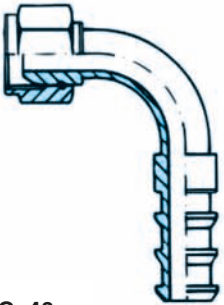
PAG. 32



PAG. 33



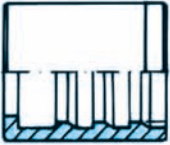


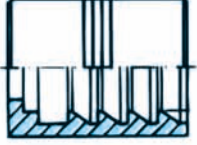









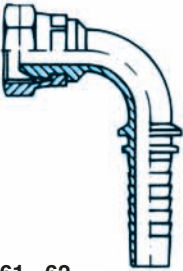

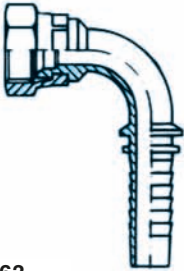

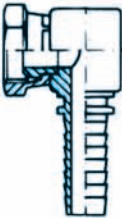

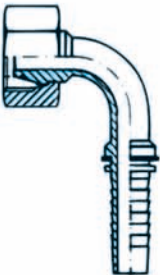
# venturini

 <p>PAG. 34</p>	 <p>PAG. 34</p>	 <p>PAG. 34</p>	 <p>PAG. 34</p>
 <p>PAG. 35</p>	 <p>PAG. 35</p>	 <p>PAG. 36</p>	 <p>PAG. 36</p>
 <p>PAG. 37</p>	 <p>PAG. 37</p>	 <p>PAG. 37</p>	 <p>PAG. 38</p>
 <p>PAG. 38</p>	 <p>PAG. 39 - 40</p>	 <p>PAG. 40</p>	 <p>PAG. 41</p>
 <p>PAG. 41</p>	 <p>PAG. 42 - 43</p>	 <p>PAG. 43</p>	 <p>PAG. 43</p>






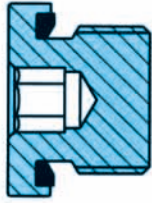

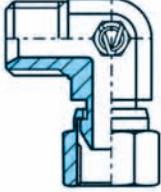
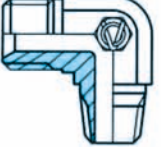
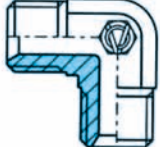


# venturini

			
PAG. 44	PAG. 44	PAG. 45	PAG. 45
			
PAG. 46 - 47	PAG. 48 - 49	PAG. 50 - 51	PAG. 52
			
PAG. 53	PAG. 54	PAG. 55 - 56 - 57 - 58	PAG. 59
			
PAG. 60	PAG. 61 - 62	PAG. 61 - 62	PAG. 63
			
PAG. 63	PAG. 64	PAG. 65	PAG. 66



# venturini

 <p>PAG. 66</p>	 <p>PAG. 67 - 68</p>	 <p>PAG. 69</p>	
 <p>PAG. 16</p>	 <p>PAG. 32</p>	 <p>PAG. 35</p>	 <p>PAG. 36</p>
 <p>PAG. 36</p>			



---

---

venturini

1° parte

# Adattatori e accessori

da pag. 1 a pag. 38

---

2° parte

# Raccordi a bassa pressione

da pag. 39 a pag. 43

---

3° parte

# Raccordi a pressare

da pag. 44 a pag. 66

---

4° parte

# Rondelle di tenuta

da pag. 67 a pag. 69

---

---





---

venturini

Prima parte

# Adattatori e accessori

---

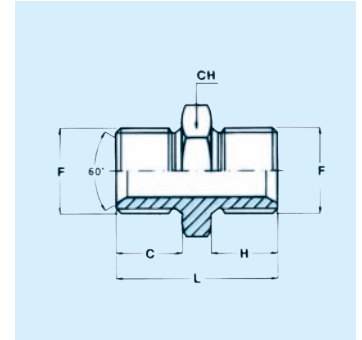
---



# venturini

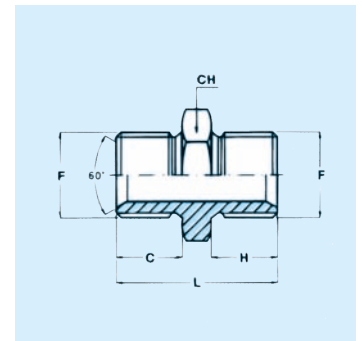
CODICE	F	C	H	L	CH	
N1-1/8	1/8	9,5	9,5	25	14	
N1-1/4	1/4	11	11	29	19	
N1-3/8	3/8	13	13	33	22	
N1-1/2	1/2	15	15	38	27	
N1-5/8	5/8	15	15	38	27	
N1-3/4	3/4	17	17	43	32	
N1-1	1	19,5	19,5	49	41	
N1-11/4	11/4	21	21	53	50	
N1-11/2	11/2	22	22	56	55	
N1-2	2	23	23	59	70	
N1-21/2	21/2	30	30	81	85	
N1-3	3	30	30	78	100	

Niplex di giunzione gas  
Din 7611



CODICE	F	C	H	L	CH	
N1-10	10x1	9,5	9,5	25	14	
N1-12	10x1,5	11	11	28	17	
N1-14	14x1,5	11	11	29	19	
N1-16	16x1,5	13	13	33	22	
N1-18	18x1,5	14	14	36	24	
N1-20	20x1,5	15	15	38	27	
N1-22	22x1,5	15	15	38	27	
N1-24	24x1,5	16	16	41	30	
N1-26	26x1,5	17	17	43	32	
N1-28	28x1,5	17	17	43	34	
N1-30	30x1,5	17	17	43	38	
N1-38	38x1,5	21,5	21,5	55	45	

Niplex di giunzione metrico  
Din 7611

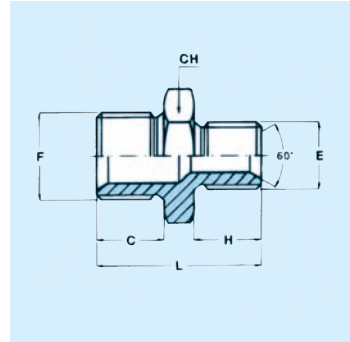




# venturini

CODICE	F	E	C	H	L	CH
N2-1/4-1/8	1/4	1/8	11	9,5	28	28
N2-3/8-1/8	3/8	1/8	13	9,5	30	30
N2-3/8-1/4	3/8	1/4	13	11	31	31
N2-1/2-1/4	1/2	1/4	15	11	34	34
N2-1/2-3/8	1/2	3/8	15	13	36	36
N2-5/8-3/8	5/8	3/8	15	13	37	37
N2-5/8-1/2	5/8	1/2	15	15	39	39
N2-3/4-1/4	3/4	1/4	17	11	37	37
N2-3/4-3/8	3/4	3/8	17	13	39	39
N2-3/4-1/2	3/4	1/2	17	15	41	41
N2-3/4-5/8	3/4	5/8	17	15	41	41
N2-1-3/8	1	3/8	19	13	42	42
N2-1-1/2	1	1/2	19	15	44	44
N2-1-5/8	1	5/8	19	15	44	44
N2-1-3/4	1	3/4	19	17	46	41
N2-11/4-1/2	11/4	1/2	21	15	47	50
N2-11/4-3/4	11/4	3/4	21	17	49	50
N2-11/4-1	11/4	1	21	19	51	50
N2-11/2-3/4	11/2	3/4	22	17	51	55
N2-11/2-1	11/2	1	22	19	53	55
N2-11/2-11/4	11/2	11/4	22	21	55	55
N2-2-1	2	1	23	19	54	70
N2-2-11/4	2	11/4	23	21	56	70
N2-2-11/2	2	11/2	23	22	56	70
N2-21/2-1	21/2	1	30	19	70	85
N2-21/2-11/4	21/2	11/4	30	21	72	85
N2-21/2-11/2	21/2	11/2	30	23	74	85
N2-21/2-2	21/2	2	30	23	69	85
N2-3-11/4	3	11/4	30	21	72	100
N2-3-11/2	3	11/2	30	22	73	100
N2-3-2	3	2	30	23	74	100
N2-3-21/2	3	21/2	30	30	81	100

Niplex di riduzione gas  
Din 7627

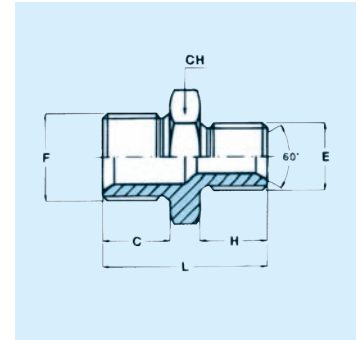




# venturini

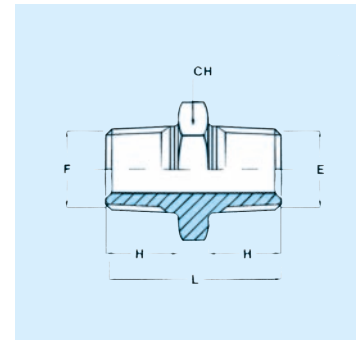
CODICE	F	E	C	H	L	CH
N3-12-10	12x1,5	10x1	11	10	28	17
N3-14-12	14x1,5	12x1,5	11	11	28	19
N3-16-14	16x1,5	14x1,5	13	11	31	22
N3-18-14	18x1,5	14x1,5	14	11	33	24
N3-18-16	18x1,5	16x1,5	14	13	35	24
N3-20-14	20x1,5	14x1,5	15	11	34	27
N3-20-16	20x1,5	16x1,5	15	13	36	27
N3-22-14	22x1,5	14x1,5	15	11	35	27
N3-22-16	22x1,5	16x1,5	15	13	36	27
N3-22-18	22x1,5	18x1,5	15	14	37	27
N3-22-20	22x1,5	20x1,5	15	15	38	27
N3-24-18	24x1,5	18x1,5	16	14	39	30
N3-24-22	24x1,5	22x1,5	16	15	40	30
N3-26-22	26x1,5	22x1,5	17	15	41	32
N3-30-22	30x1,5	22x1,5	17	15	41,5	36
N3-30-26	30x1,5	26x1,5	17	17	43	36

Niplex di riduzione metrico  
Din 7627



CODICE	F	E	C	H	L	CH
N3-1/8-1/8CC	1/8	1/8	10	10	25	12
N3-1/8-1/4CC	1/8	1/4	10	14	30	14
N3-1/4-1/4CC	1/4	1/4	14	14	35	14
N3-1/4-3/8CC	1/4	3/8	14	15	35	19
N3-1/4-1/2CC	1/4	1/2	14	17	39	22
N3-3/8-3/8CC	3/8	3/8	15	15	35	19
N3-3/8-1/2CC	3/8	1/2	15	17	40	22
N3-3/8-3/4CC	3/8	3/4	15	19	44	27
N3-1/2-1/2CC	1/2	1/2	17	17	45	22
N3-1/2-3/4CC	1/2	3/4	17	19	47	27
N3-3/4-3/4CC	3/4	3/4	19	19	47	27
N3-3/4-1CC	3/4	1	19	23	53	35
N3-1-1CC	1	1	23	23	58	35
N3-1-11/4CC	1	11/4	23	26	61	45
N3-11/4-11/4CC	11/4	11/4	26	26	63	45
N3-11/4-11/2CC	11/4	11/2	26	26	67	50
N3-11/2-11/2CC	11/2	11/2	26	26	67	50
N3-11/2-2CC	11/2	2	26	28	70	65
N3-2-2CC	2	2	28	28	70	65

Niplex di giunzione e riduzione  
conico - conico

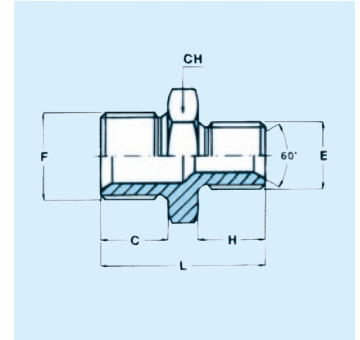






CODICE	F	E	C	H	L	CH
N4 -1/8 -10	1/8	10x1	9,5	9,5	25	14
N4 -1/4 -10	1/4	10x1	11	9,5	27	19
N4 -1/4 -12	1/4	12x1,5	11	11	29	19
N4 -1/4 -14	1/4	14x1,5	11	11	29	19
N4 -1/ 4 -16	1/4	16x1,5	11	13	31	22
N4 -1/4 -18	1/4	18x1,5	11	14	33	24
N4 -1/ 4 -22	1/4	22x1,5	11	15	35	27
N4 -3/8 -12	3/8	12x1,5	13	11	31	22
N4 -3/8 -14	3/8	14x1,5	13	11	31	22
N4 -3/8 -16	3/8	16x1,5	13	13	33	22
N4 -3/8 -18	3/8	18x1,5	13	14	35	24
N4 -3/8 -22	3/8	22x1,5	13	15	36	27
N4 -1/ 2 -12	1/2	12x1,5	15	11	33	27
N4 -1/ 2 -14	1/2	14x1,5	15	11	34	27
NA -1/2 -16	1/2	16x1,5	15	13	36	27
N4 -1/ 2 -18	1/2	18x1,5	15	14	37	27
N4 -1/ 2 -20	1/2	20x1,5	15	15	38	27
N4 -1/ 2 -22	1/2	22x1,5	15	15	38	27
N4 -1/ 2 -26	1/2	26x1,5	15	17	41	27
N4 -5/8 -18	5/8	18x1,5	15	14	37	27
N4 -5/8 -22	5/8	22x1,5	15	15	38	27
N4 -3/4 -18	3/4	18x1,5	17	14	40	32
N4 -3/4 -22	3/4	22x1,5	17	15	41	32
N4 -3/4 -26	3/4	26x1,5	17	17	43	32
N4 -3/4 -30	3/4	30x1,5	17	18	45	36
N4 -3/4 -33	3/4	33X2	17	18	45	41
N4 -1 -18	1	18X1.5	19	14	43	41
N4 -1 -22	1	22x1,5	19	15	44	41
N4 -1 -30	1	30x1,5	19	18	47	41
N4 -1 -33	1	33X2	19	18	47	41
N4 -11/4 -22	11/4	22X1.5	21	16	48	50
N4 -11/4 -33	11/4	33X2	21	19.5	51.5	50
N4 -11/4 -42	11/4	42X2	21	21	53	50
N4 -11/4 -48	11/4	48X2	21	22	54	55
N4 -11/2 -42	11/2	42X2	22	21	55	55
N4 -11/2 -48	11/2	48X2	22	22	56	55
N4 -11/2 -52	11/2	52X1.5	22	22	56	55

Niplex di riduzione gas metrico

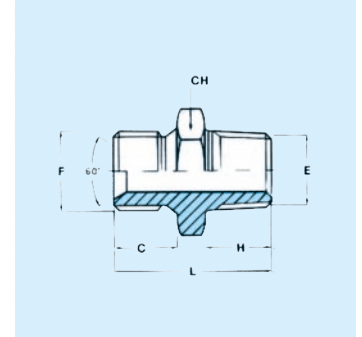




# venturini

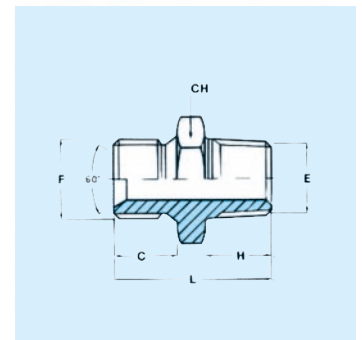
CODICE	F	E	C	H	L	CH
N5-1/8C	1/8	1/8	9,5	11,5	27	14
N5-1/4C	1/4	1/4	11	13	31	19
N5-3/8C	3/8	3/8	13	15	35	22
N5-1/2C	1/2	1/2	15	17	40	27
N5-3/4C	3/4	3/4	17	19	45	35
N5-1C	1	1	19	22	51	41
N5-11/4C	11/4	11/4	21	24	56	50
N5-11/2C	11/2	11/2	22	25	59	55
N5-2C	2	2	23	25	61	70
N5-21/2C	21/2	21/2				
N5-1/8-1/4C	1/8	1/4	9,5	13	29	14
N5-1/4-3/8C	1/4	3/8	11	15	34	19
N5-3/8-1/2C	3/8	1/2	13	17	38	22
N5-1/2-3/8C	1/2	3/8	15	15	38	27
N5-1/2-3/4C	1/2	3/4	15	19	44	27
N5-5/8-1/2C	5/8	1/2	15	17	42	30
N5-3/4-1/2C	3/4	1/2	17	17	43	32
N5-3/4-1C	3/4	1	17	22	50	32
N5-1-3/4C	1	3/4	19	19	50	41
N5-1-11/4C	1	11/4	19	24	58	41
N5-11/4-1C	11/4	1	21	24	56	50
N5-11/4-11/2C	11/4	11/2	21	25	62	55
N5-11/2-11/4C	11/2	11/4	22	25	62	55

Niplex di giunzione e riduzione gas cilindrico – gas conico



CODICE	F	E	C	H	L	CH
N5-1/8NPT	1/8	1/8	9,5	11	27	14
N5-1/4NPT	1/4	1/4	11	13	31	19
N5-3/8NPT	3/8	3/8	13	15	35	22
N5-1/2NPT	1/2	1/2	15	17	40	27
N5-3/4NPT	3/4	3/4	17	19	45	32
N5-1NPT	1	1	19	21,5	51	41
N5-11/4NPT	11/4	11/4	21	24	56	50
N5-11/2NPT	11/2	11/2	22	25	59	55
N5-2NPT	2	2	23	25	61	70

Niplex di giunzione gas cilindrico – NPT

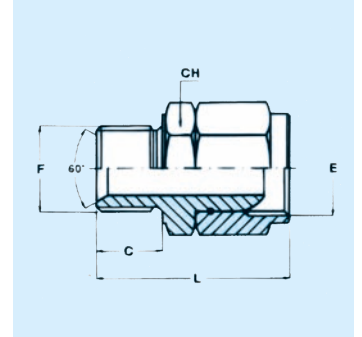




# venturini

CODICE	F	E	C	L	CH
N6-NGMF1/8	1/8	1/8	9,5	33	14
N6-NGMF1/4	1/4	1/4	11	35	19
N6-NGMF3/8	3/8	3/8	13	38	22
N6-NGMF1/2	1/2	1/2	15	44	27
N6-NGMF5/8	5/8	5/8	15	44	28
N6-NGMF3/4	3/4	3/4	17	52	32
N6-NGMF1	1	1	19	59	41
N6-NGMF11/4	11/4	11/4	21	65	50
N6-NGMF11/2	11/2	11/2	22	68	55
N6-NGMF2	2	2	23	72	70
N6-NGMF1/4-3/8	1/4	3/8	11	37	19
N6-NGMF1/4-1/2	1/4	1/2	11	40	27
N6-NGMF3/8-1/4	3/8	1/4	13	38	22
N6-NGMF3/8-1/2	3/8	1/2	13	42	22
N6-NGMF1/2-1/4	1/2	1/4	15	41	27
N6-NGMF1/2-3/8	1/2	3/8	15	42	27
N6-NGMF1/2-3/4	1/2	3/4	15	49	27
N6-NGMF3/4-1/2	3/4	1/2	17	49	32
N6-NGMF3/4-1	3/4	1	17	53	32
N6-NGMF1-3/4	1	3/4	19	56	41
N6-NGMF1-11/4	1	11/4	19	63	50
N6-NGMF14	14x1,5	14x1,5	11	36	19
N6-NGMF16	16x1,5	16x1,5	13	38	22
N6-NGMF18	18x1,5	18x1,5	14	39	24
N6-NGMF22	22x1,5	22x1,5	15	44	27

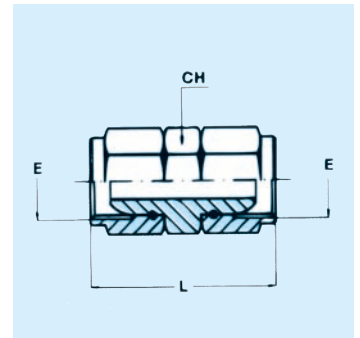
Niplex girevole  
maschio femmina gas



Niplex girevole  
maschio femmina metrico

CODICE	E	L	CH
N6-NGFF1/8	1/8	33	14
N6-NGFF1/4	1/4	36	19
N6-NGFF3/8	3/8	40	22
N6-NGFF1/2	1/2	44	27
N6-NGFF5/8	5/8	44	28
N6-NGFF3/4	3/4	54	32
N6-NGFF1	1	60	41
N6-NGFF11/4	11/4	65	50
N6-NGFF11/2	11/2	69	55

Niplex girevole  
femmina femmina gas

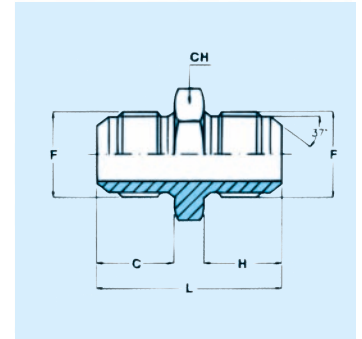




# venturini

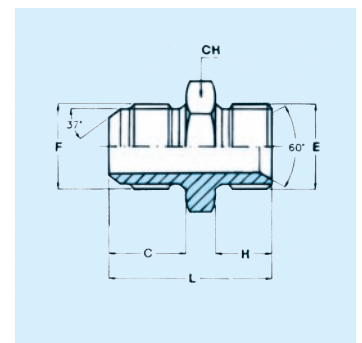
RIFERIMENTO	F	C	H	L	CH	
N7-7/16	7/16-20	14	14	35	13	
N7-1/2	1/2-20	14	14	35	14	
N7-9/16	9/16-18	14	14	35	16	
N7-3/4	3/4-16	17	17	41	19	
N7-7/8	7/8-14	19,5	19,5	47,5	24	
N7-11/16	11/16-12	22	22	55	27	
N7-13/16	13/16-12	22	22	56	30	
N7-15/16	15/16-12	23	23	57	36	
N7-15/8	15/8-12	24,5	24,5	60	46	
N7-17/8	17/8-12	27,5	27,5	62	50	

Niplex di giunzione JIC



Riferimento	F	E	C	H	L	CH
N7-7/16-10	7/16-20	10x1	14	8	29	16
N7-7/16-12	7/16-20	12x1,5	14	12	33	19
N7-1/2-10	1/2-20	10x1	14	8	29	16
N7-1/2-12	1/2-20	12x1,5	14	12	33	19
N7-1/2-14	1/2-20	14x1,5	14	12	34	19
N7-9/16-14	9/16-18	14x1,5	14	12	34	19
N7-9/16-16	9/16-18	16x1,5	14	12	34	22
N7-3/4-16	3/4-16	16x1,5	17	12	37	22
N7-3/4-18	3/4-16	18x1,5	17	12	38	24
N7-7/8-18	7/8-14	18x1,5	19	12	40	24
N7-7/8-22	7/8-14	22x1,5	19	14	43	30
N7-11/16-22	11/16-12	22x1,5	22	14	47	30
N7-11/16-27	11/16-12	27x2	22	16	49	32
N7-15/16-27	15/16-12	27x2	23	16	50	36
N7-15/16-33	15/16-12	33x2	23	18	53	41
N7-15/8-42	15/8-12	42x2	24,5	20	58	50

Niplex di riduzione JIC - metrico

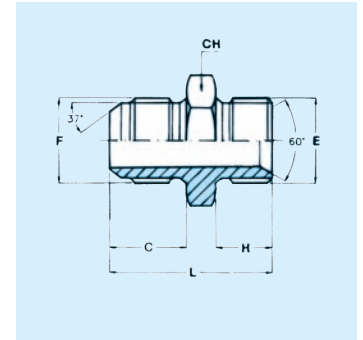




# venturini

CODICE	F	E	C	H	L	CH
N8-7/16-1/8	7/16-20	1/8	14	8	29	16
N8-7/16-1/4	7/16-20	1/4	14	12	32	19
N8-7/16-3/8	7/16-20	3/8	14	12	33	22
N8-7/16-1/2	7/16-20	1/2	14	14	39	30
N8-1/2-1/8	1/2-20	1/8	14	8	29	16
N8-1/2-1/4	1/2-20	1/4	14	12	32	19
N8-1/2-3/8	1/2-20	3/8	14	12	33	22
N8-9/16-1/4	9/16-18	1/4	14	12	32	19
N8-9/16-3/8	9/16-18	3/8	14	12	33	22
N8-9/16-1/2	9/16-18	1/2	14	14	39	30
N8-3/4-1/4	3/4-12	1/4	17	12	35	19
N8-3/4-3/8	3/4-16	3/8	17	12	36	22
N8-3/4-1/2	3/4-16	1/2	17	14	41	27
N8-3/4-3/4	3/4-16	3/4	17	16	43	36
N8-7/8-3/8	7/8-14	3/8	19,5	12	39	24
N8-7/8-1/2	7/8-14	1/2	19,5	14	44	30
N8-7/8-3/4	7/8-14	3/4	19,5	16	46	36
N8-11/16-1/2	11/16-12	1/2	22	14	47	30
N8-11/16-3/4	11/16-12	3/4	22	16	48	36
N8-11/16-1	11/16-12	1	22	18	53	41
N8-13/16-3/4	13/16-12	3/4	22	16	48	36
N8-15/16-1	15/16-12	1	23	18	54	41
N8-15/8-1	15/8-12	1	24,5	18	54	41
N8-15/16-11/4	15/16-12	11/4	23	20	55	50
N8-15/8-11/4	15/8-12	11/4	24,5	20	57	50
N8-17/8-11/4	17/8-12	11/4	27	20	60	50
N8-17/8-11/2	17/8-12	11/2	27	22	61	60

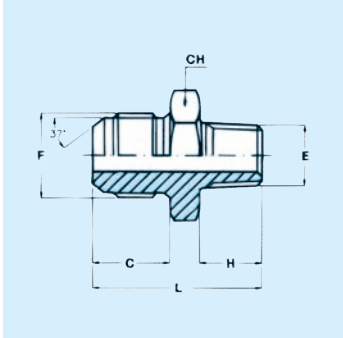
Niplex di riduzione  
JIC - gas





CODICE	F	E	C	H	L	CH
N9-7/16-17/8	7/16-20	1/8	14	10	31	13
N9-7/16-1/4	7/16-20	1/4	14	14	35	14
N9-1/2-1/8	1/2-20	1/8	14	10	31	14
N9-1/2-1/4	1/2-20	1/4	14	14	35	14
N9-9/16-1/8	9/16-18	1/8	14	10	31	16
N9-9/16-1/4	9/16-18	1/4	14	14	36	16
N9-9/16-3/8	9/16-18	3/8	14	14	36	19
N9-9/16-1/2	9/16-18	1/2	14	19	42	22
N9-3/4-1/4	3/4-16	1/4	17	14	39	19
N9-3/4-3/8	3/4-16	3/8	17	14	39	19
N9-3/4-1/2	3/4-16	1/2	17	19	45	22
N9-3/4-3/4	3/4-16	3/4	17	19	47	27
N9-7/8-3/8	7/8-14	3/8	19,5	14	44	24
N9-7/8-1/2	7/8-14	1/2	19,5	19	48	24
N9-7/8-3/4	7/8-14	3/4	19,5	19	50	27
N9-11/16-1/2	11/16-12	1/2	22	19	52	27
N9-11/16-3/4	11/16-12	3/4	22	19	53	27
N9-11/16-1	11/16-12	1	22	24	57	27
N9-1 5/16-3/4	15/16-12	3/4	23	19	53	36
N9-15/16-1	15/16-12	1	23	24	57	36
N9-15/8-1	15/8-12	1	24,5	24	61	46
N9-15/8-11/4	15/8-12	11/4	24,5	25	62	46
N9-17/8-11/4	17/8-12	11/4	27,5	25	67	50
N9-17/8-11/2	17/8-12	11/2	27,5	25	68	50

Niplex di riduzione  
JIC - NPTF

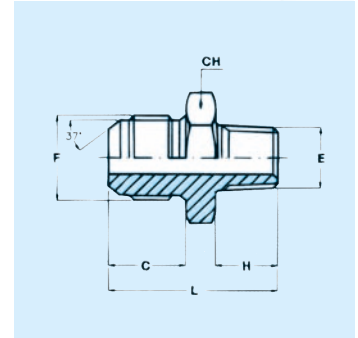




# venturini

CODICE	F	E	C	H	L	CH
N10-7/16-1/8	7/16-20	1/8	14	10	31	13
N10-7/16-1/4	7/16-20	1/4	14	14	35	14
N10-1/2-1/8	1/2-20	1/8	14	10	31	14
N10-1/2-1/4	1/2-20	1/4	14	14	35	14
N10-9/16-1/8	9/16-18	1/8	14	10	31	16
N10-9/16-1/4	9/16-18	1/4	14	14	36	16
N10-9/16-3/8	9/16-18	3/8	14	14	36	19
N10-9/16-1/2	9/16-18	1/2	14	19	42	22
N10-3/4-1/4	3/4-16	1/4	17	15	39	19
N10-3/4-3/8	3/4-16	3/8	17	14	39	19
N10-3/4-1/2	3/4-16	1/2	17	15	45	22
N10-3/4-3/4	3/4-16	3/4	17	19	47	27
N10-7/8-3/8	7/8-14	3/8	19,5	14	44	24
N10-7/8-1/2	7/8-14	1/2	19,5	15	48	24
N10-7/8-3/4	7/8-14	3/4	19,5	19	50	27
N10-11/16-1/2	11/16-12	1/2	22	15	52	27
N10-11/16-3/4	11/16-12	3/4	22	19	53	27
N10-11/16-1	11/16-12	1	22	24	57	27
N10-1 5/16-3/4	15/16-12	3/4	23	19	53	36
N10-15/16-1	15/16-12	1	23	24	57	36
N10-15/8-1	15/8-12	1	24,5	24	61	46
N10-15/8-11/4	15/8-12	11/4	24,5	25	62	46
N10-17/8-11/4	17/8-12	11/4	27,5	25	67	50
N10-17/8-11/2	17/8-12	11/2	27,5	25	68	50

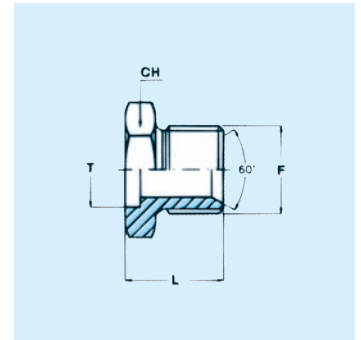
Niplex di riduzione JIC-gas cilindrico





CODICE	F	T	L	CH		
N11-1/8	1/8		15,5	14		
N11-1/4	1/4			19		
N11-1/410	1/4	10	18	19		
N11-1/412	1/4	12	18	19		
N11-1/413	1/4	13	18	19		
N11-3/8	3/8	8	21	22		
N11-3/810	3/8	10	21	22		
N11-3/812	3/8	12	21	22		
N11-3/814	3/8	14	21	22		
N11-3/817	3/8	17	21	22		
N11-1/2	1/2	12	25	27		
N11-1/215	1/2	15	25	27		
N11-1/216	1/2	16	25	27		
N11-1/218	1/2	18	25	27		
N11-1/221	1/2	21	25	27		
N11-5/821	5/8	21	26	27		
N11-3/4	3/4		27	32		
N11-3/420	3/4	20	27	32		
N11-3/422	3/4	22	27	32		
N11-3/425	3/4	25	27	32		
N11-3/427	3/4	27	27	32		
N11-1	1		30	41		
N11-125	1	25	30	41		
N11-130	1	30	30	41		
N11-134	1	34	30	41		
N11-11/4	1 1/4		32	50		
N11-11/2	1 1/2		34	55		
N11-2	2		36	70		

Mezzo niple a saldare gas

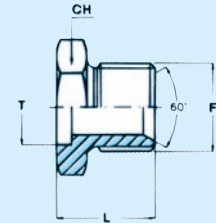






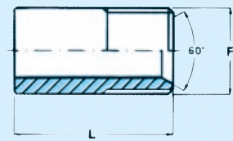
CODICE	F	T	L	CH		
N12-12	12x1,5		17	17		
N12-14	14x1,5		19	19		
N12-1410	14x1,5	10	19	19		
N12-1412	14x1,5	12	19	19		
N12-16	16x1,5		21	22		
N12-1612	16x1,5	12	21	22		
N12-18	18x1,5		22	24		
N12-1814	18x1,5	14	22	24		
N12-1815	18x1,5	15	22	24		
N12-20	20x1,5		24	27		
N12-22	22x1,5		24	27		
N12-2216	22x1,5	16	24	27		
N12-2222	22x1,5	22	24	27		
N12-26	26x1,5		27	32		
N12-28	28x1,5		28	34		
N12-30	30x1,5		28	38		

Mezzo niple a saldare metrico



CODICE	F	L				
N12T-14	14x1,5	25				
N12T-16	16x1,5	30				
N12T-18	18x1,5	35				
N12T-20	20x1,5	35				
N12T-22	22x1,5	35				
N12T-26	26x1,5	40				

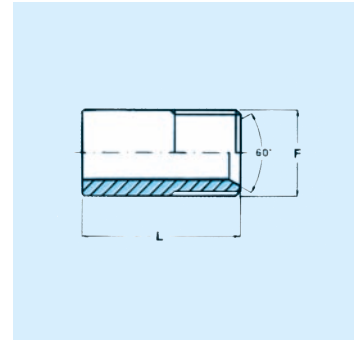
Mezzo niple tondo a saldare metrico





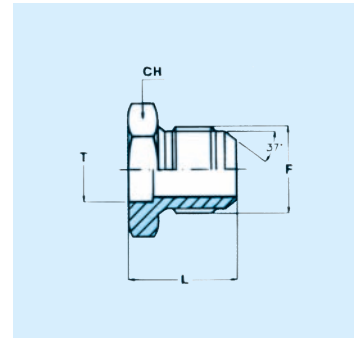
CODICE	F	L				
N13T-1/8	1/8	24				
N13T-1/4	1/4	25				
N13T-3/8	3/8	30				
N13T-1/2	1/2	35				
N13T-5/8	5/8	35				
N13T-3/4	3/4	36				
N13T-1	1	41				
N13T-11/4	11/4	50				
N13T-11/2	11/2	50				
N13T-2	2	50				

Mezzo niplax tondo  
a saldare gas



CODICE	F	T	L	CH		
N13-7/166	7/16-20	6	26	13		
N13-1/28	1/2-20	8	26	14		
N13-1/210	1/2-20	10	26	14		
N13-9/1610	9/16-18	10	27	16		
N13-9/1612	9/16-18	12	27	16		
N13-3/412	3/4-16	12	29	19		
N13-3/416	3/4-16	16	29	19		
N13-3/418	3/4-16	18	29	22		
N13-7/814	7/8-14	14	31	24		
N13-7/816	7/8-14	16	31	24		
N13-7/818	7/8-14	18	31	24		
N13-7/822	7/8-14	22	31	27		
N13-11/1618	11/16-12	18	40	27		
N13-11/1620	11/16-12	20	40	27		
N13-11/1625	11/16-12	25	40	30		
N13-11/1627	11/16-12	27	40	32		
N13-13/1622	13/16-12	22	40	32		
N13-15/1625	15/16-12	25	42	36		
N13-15/1627	15/16-12	27	42	36		
N13-15/1632	15/16-12	32	42	36		
N13-15/1634	15/16-12	34	42	36		
N13-15/830	15/8-12	30	45	46		
N13-15/832	15/8-12	32	45	46		
N13-15/838	15/8-12	38	45	46		
N13-17/838	17/8-12	38	50	50		

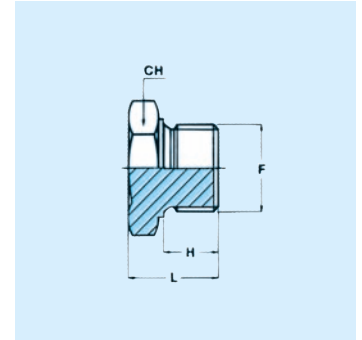
Mezzo niplax a  
saldare JIC





CODICE	F	H	L	CH		
T14-1/8	1/8	7	12	14		
T14-1/4	1/4	11	18	19		
T14-3/8	3/8	13	20	22		
T14-1/2	1/2	13	22	27		
T14-5/8	5/8	13	22	27		
T14-3/4	3/4	15	24	32		
T14-1	1	17	27	41		
T14-11/4	11/4	18	29	50		
T14-11/2	11/2	22	35	55		
T14-2	2	22	35	70		
T14-8	8x1	6	10	12		
T14-10	10x1	7	12	14		
T14-12	12x1,5	10	16	17		
T14-14	14x1,5	11	18	19		
T14-16	16x1,5	12	20	22		
T14-18	18x1,5	13	21	24		
T14-20	20x1,5	13	22	27		
T14-22	22x1,5	15	24	27		
T14-24	24x1,5	15	24	30		
T14-26	26x1,5	15	24	32		
T14-28	28x1,5	16	24	34		
T14-30	30x1,5	17	27	38		

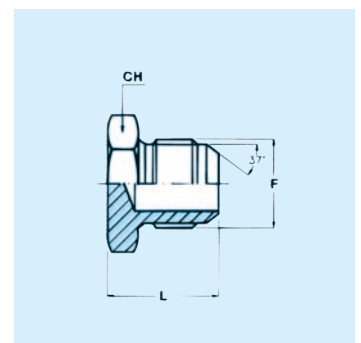
Tappo maschio  
cieco o svasato gas  
Din 7604



Tappo maschio  
cieco o svasato metrico  
Din 7604

CODICE	F	L	CH			
T14J-7/16	7/16-20	20	13			
T14J-1/2	1/2-20	20	14			
T14J-9/16	9/16-18	21,5	16			
T14J-3/4	3/4-16	24	19			
T14J-7/8	7/8-14	28	24			
T14J-11/16	11/16-12	32,5	27			
T14J-13/16	13/16-12	33	32			
T14J-15/16	15/16-12	34	36			
T14J-15/8	15/8-12	37	46			
T14J-17/8	17/8-12	42	50			

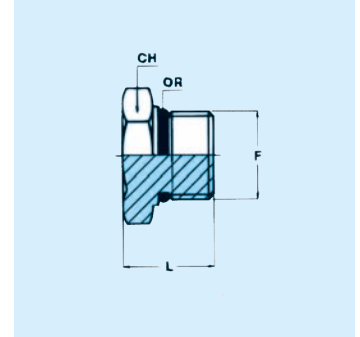
Tappo maschio JIC





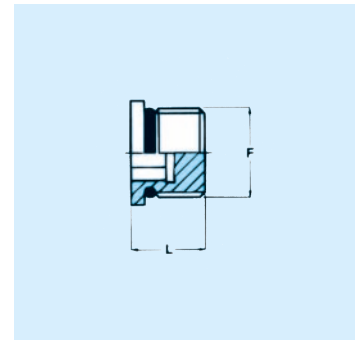
CODICE	F	L	CH			
T15-7/16	7/16-20	17	14			
T15-1/2	1/2-20	17	16			
T15-9/16	9/16-18	19	19			
T15-3/4	3/4-16	21	22			
T15-7/8	7/8-14	23	27			
T15-11/16	11/16-12	28	32			
T15-13/16	13/16-12	28				
T15-15/16	15/16-12	28	38			
T15-15/8	15/8-12	30	45			
T15-17/8	17/8-12	32				

Tappo maschio con OR UNF



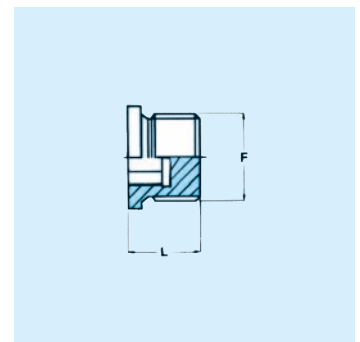
CODICE	F	L				
T15EI-7/16	7/16-20	11				
T15EI-1/2	1/2-20	11				
T15EI-9/16	9/16-18	12				
T15EI-3/4	3/4-16	14				
T15EI-7/8	7/8-14	16				
T15EI-1/16	11/16-12	19				
T15EI-13/16	13/16-12	19				
T15EI-15/16	15/16-12	19				
T15EI-15/8	15/8-12	19				
T15EI-17/8	17/8-12	19				

Tappo maschio con OR esagono interno UNF SAE J 514



CODICE	F	L				
T15908-1/8	1/8	11				
T15908-1/4	1/4	15				
T15908-3/8	3/8	15				
T15908-1/2	1/2	18				
T15908-3/4	3/4	20				
T15908-1	1	21				
T15908-11/4	11/4	21				
T15908-11/2	11/2	21				
T15908-2	2	25				

Tappo maschio Din 908 gas

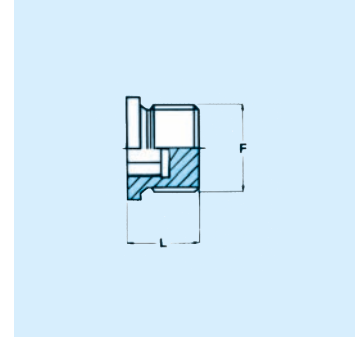




# venturini

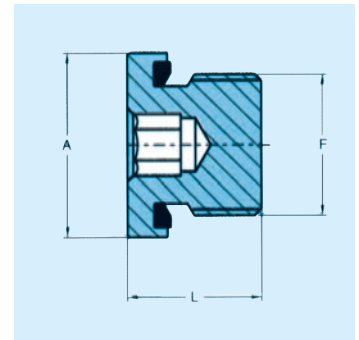
CODICE	F	L				
T16908-8	8x1	11				
T16908-10	10x1	11				
T16908-12	12x1,5	15				
T16908-14	14x1,5	15				
T16908-16	16x1,5	15				
T16908-18	18x1,5	16				
T16908-20	20x1,5	18				
T16908-22	22x1,5	18				
T16908-24	24x1,5	18				
T16908-26	26x1,5	20				
T16908-27	27x2	20				
T16908-30	30x1,5	20				
T16908-33	33x2	21				
T16908-36	36x1,5	21				
T16908-38	38x1,5	21				
T16908-42	42x1,5	21				
T16908-48	48x1,5	21				
T16908-482	48x2	21				
T16908-52	52x1,5	21				

Tappo maschio  
Din 908 metrico



CODICE	F	L	A			
T16-1/8G	1/8	12	14			
T16-1/4G	1/4	17	19			
T16-3/8G	3/8	17	22			
T16-1/2G	1/2	19	22			
T16-3/4G	3/4	21	32			
T16-1G	1	22,5	40			
T16-11/4G	11/4	22,5	50			
T16-11/2G	11/2	22,5	55			
T16-10G	10x1	12	14			
T16-12G	12x1,5	17	17			
T16-14G	14x1,5	17	19			
T16-16G	16x1,5	17	22			
T16-18G	18x1,5	17	24			
T16-20G	20x1,5	19	26			
T16-22G	22x1,5	19	27			
T16-24G	24x1,5	21	30			
T16-26G	26x1,5	21	32			
T16-27G	27x2	21	32			
T16-33G	33x2	22,5	40			
T16-42G	42x2	22,5	50			
T16-48G	48x2	22,5	55			

Tappo gas  
ISO 228





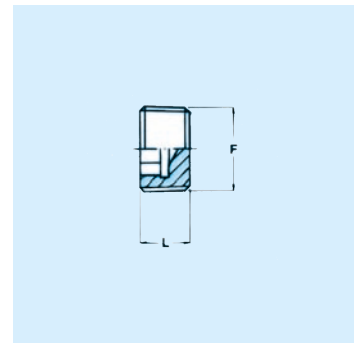
# venturini

CODICE	F	L				
T17906-6	6x1	6				
T17906-8	8x1	8				
T17906-10	10x1	8				
T17906-12	12x1,5	10				
T17906-14	14x1,5	10				
T17906-16	16x1,5	10				
T17906-18	18x1,5	10				
T17906-20	20x1,5	10				
T17906-22	22x1,5	10				
T17906-24	24x1,5	12				
T17906-26	26x1,5	12				
T17906-30	30x1,5	12				
T17906-36	36x1,5	15				
T17906-38	38x1,5	15				
T17906-42	42x1,5	18				
T17906-422	42x2	18				
T17906-48	48x1,5	20				
T17906-482	48x2	20				
T1 7906-52	52x1,5	20				

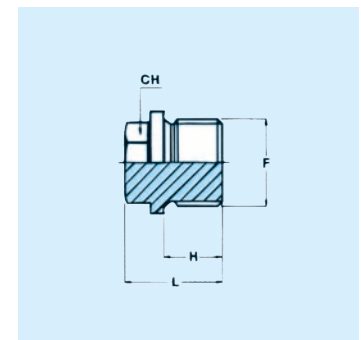
CODICE	F	L				
T17906-1/8	1/8	8				
T17906-1/4	1/4	10				
T17906-3/8	3/8	10				
T17906-1/2	1/2	10				
T17906-3/4	3/4	12				
T17906-1	1	12				
T17906-11/4	11/4	18				
T17906-11/2	11/2	20				
T1 7906-2	2	22				

CODICE	F	H	L	CH		
T17910-1/8	1/8	8	17	10		
T17910-1/4	1/4	12	21	13		
T17910-3/8	3/8	12	21	17		
T17910-1/2	1/2	14	26	19		
T17910-3/4	3/4	16	30	24		
T17910-1	1	16	32	27		
T17910-11/4	11/4	16	33	30		
T17910-11/2	11/2	16	33	30		
T17910-2	2	20	40	36		

Tappo maschio  
Din 906 metrico



Tappo maschio  
DIN 910

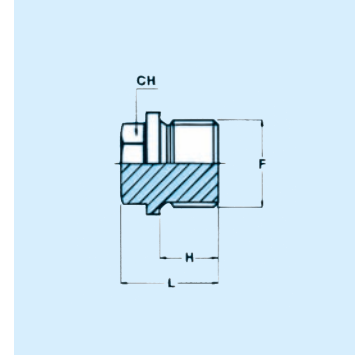




# venturini

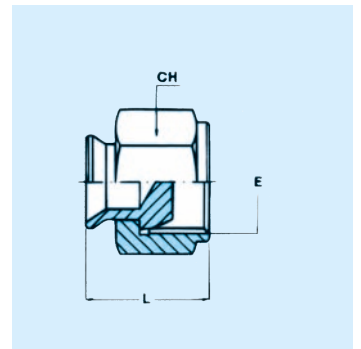
CODICE	F	H	L	CH		
T18910-10	10x1	8	17	10		
T18910-12	12x1,5	12	21	13		
T18910-14	14x1,5	12	21	13		
T18910-16	16x1,5	12	21	17		
T18910-18	18x1,5	12	24	17		
T18910-20	20x1,5	14	26	19		
T18910-22	22x1,5	14	26	19		
T18910-24	24x1,5	14	27	22		
T18910-26	26x1,5	16	30	24		
T18910-27	27x2	16	30	24		
T18910-30	30x1,5	16	30	22		
T18910-33	33x2	16	32	27		
T18910-36	36x1,5	16	32	27		
T18910-38	38x1,5	16	32	27		
T18910-42	42x1,5	16	33	30		
T18910-422	42x2	16	33	30		
T18910-45	45x1,5	16	33	30		
T18910-48	48x1,5	16	33	30		
T18910-482	48x2	16	33	30		
T18910-52	52x1,5	16	33	30		

Tappo maschio  
Din 910 metrico



CODICE	F	L	CH			
T18FG-1/8	1/8	17	14			
T18FG-1/4	1/4	19	19			
T18FG-3/8	3/8	21	22			
T18FG-1/2	1/2	24	27			
T18FG-5/8	5/8	25	27			
T18FG-3/4	3/4	30	32			
T18FG-1	1	32	41			
T18FG-11/4	11/4	34	50			
T18FG-11/2	11/2	35	55			
T18FG-2	2	35	70			

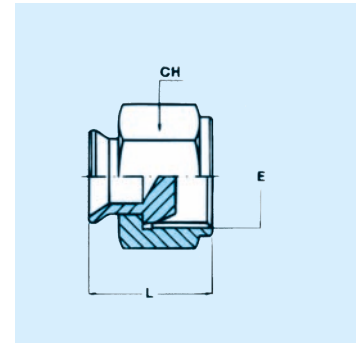
Tappo femmina  
girevole gas





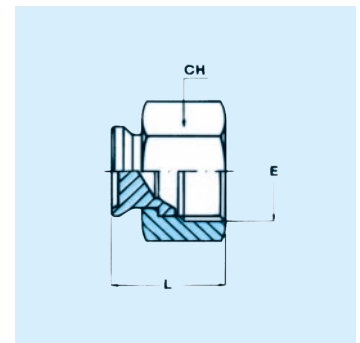
CODICE	F	L	CH			
T19FG-14	14x1,5	19	19			
T19FG-16	16x1,5	21	22			
T19FG-18	18x1,5	23	24			
T19FG-20	20x1,5	24	27			
T19FG-22	22x1,5	24	27			
T19FG-26	26x1,5	28	32			

Tappo femmina girevole metrico



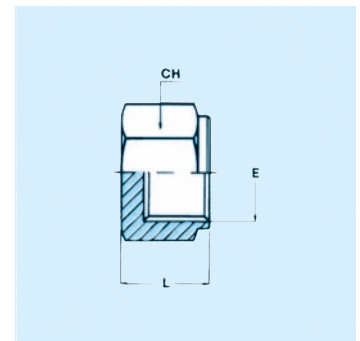
CODICE	F	L	CH			
T19FG-7/16	7/16-20	18	14			
T19FG-1/2	1/2-20	20	17			
T19FG-9/16	9/16-18	22	19			
T19FG-3/4	3/4-16	24	22			
T19FG-7/8	7/8-14	27	27			
T19FG-11/16	11/16-12	30	32			
T19FG-15/16	15/16-12	32	41			
T19FG-15/8	15/8-12	33	50			
T19FG-17/8	17/8-12	39	60			

Tappo femmina girevole JIC



CODICE	F	L	CH			
T19F-1/4	1/4	14	19			
T19F-3/8	3/8	17	22			
T19F-1/2	1/2	18	27			
T19F-5/8	5/8	20	27			
T19F-3/4	3/4	23	32			
T19F-1	1	25	41			
T19F-11/4	11/4	28	50			
T19F-11/2	11/2	29	55			
T19F-2	2	31	70			

Tappo femmina cieco gas

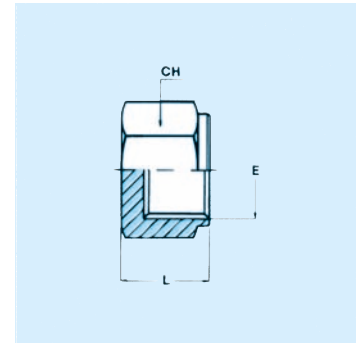






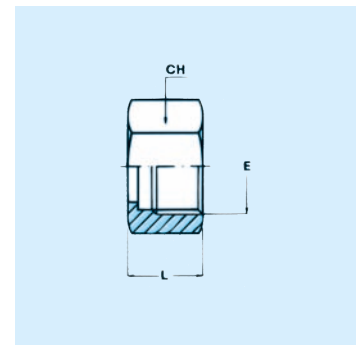
CODICE	E	L	CH			
T20F-14	14x1,5	14	19			
T20F-16	16x1,5	17	22			
T20F-18	18x1,5	17	24			
T20F-20	20x1,5	18	27			
T20F-22	22x1,5	18	27			

Tappo femmina cieco metrico



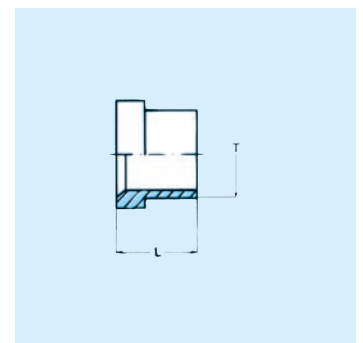
CODICE	F	T	L	CH		
D20-7/16	7/16-20	6	15,5	14		
D20-1/2	1/2-20	8	17	17		
D20-9/16	9/16-18	10	18,5	19		
D20-3/4	3/4-16	12	21,5	22		
D20-7/8	7/8-14	14	24,5	27		
D20-7/815	7/8-14	15	24,5	27		
D20-7/816	7/8-14	16	24,5	27		
D20-11/16	11/16-12	18	26	32		
D20-11/16	11/16-12	20	26	32		
D20-15/16	15/16-12	25	28,5	41		
D20-15/8	15/8-12	30	31	50		
D20-15/832	15/8-12	32	31	50		
D20-17/8	17/8-12	38	36	60		

Dado per tubo filettato UNF



CODICE	T	L				
B20-7/1606	6	10,5				
B20-1/208	8	11,5				
B20-9/1610	10	12,5				
B20-3/412	12	14,5				
B20-7/814	14	17				
B20-7/815	15	17				
B20-7/816	16	17				
B20-11/1618	18	17				
B20-11/1620	20	17				
B20-15/1625	25	19,5				
B20-15/830	30	23				
B20-15/832	32	23				
B20-17/838	38	28,5				

Bussola per tubo

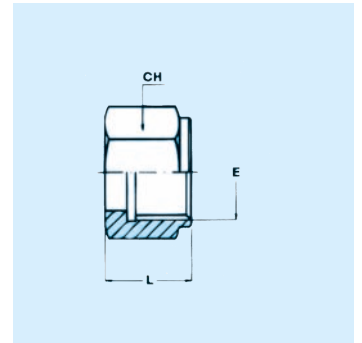




CODICE	E	L	CH			
D21-1/8	1/8	12	14			
D21-1/4	1/4	13	19			
D21-3/8	3/8	17	22			
D21-1/2	1/2	19	27			
D21-3/4	3/4	21	32			
D21-1	1	25	41			
D21-11/4	11/4	28	50			
D21-11/2	11/2	29	55			
D21-2	2	32	70			
D21-14	14x1,5	13	19			
D21-16	16x1,5	17	22			
D21-18	18x1,5	18	24			
D21-22	22x1,5	21	27			
D21-26	26x1,5	21	32			

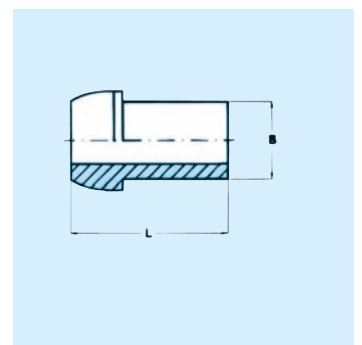
CODICE	E	B	L			
021-1/4	1/4	9	20			
021-3/8	3/8	12	24			
021-1/2	1/2	15	27			
021-3/4	3/4	21	35			
021-1	1	26	43			
021-11/4	11/4	31,5	45			
021-11/2	11/2	40	45			
021-2	2	40	50			
021-14	14	9	20			
021-16	16	12	24			
021-18	18	14	24			
021-22	22	17	32			
021-26	26	21	35			

Dado per ogiva a saldare gas



Dado per ogiva a saldare metrico

Ogiva a saldare gas



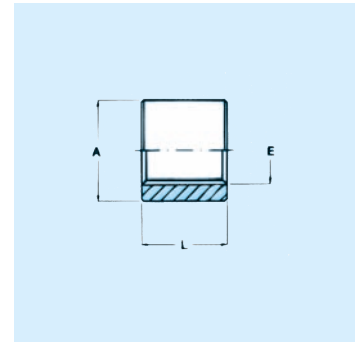
Ogiva a saldare metrica



CODICE	E	A	L			
M22-1/8	1/8	20	14			
M22-1/4	1/4	20	16			
M22-1/425	1/4	20	25			
M22-3/8	3/8	25	17			
M22-3/830	3/8	25	30			
M22-1/2	1/2	30	18			
M22-1/235	1/2	30	35			
M22-3/4	3/4	38	20			
M22-3/440	3/4	38	40			
M22-1	1	45	26			
M22-140	1	45	40			
M22-11/4	11/4	55	26			
M22-11/445	11/4	55	45			
M22-11/2	11/2	62	30			
M22-11/248	11/2	62	48			
M22-2	2	75	30			
M22-12	12x1,5	20	14			
M22-14	14x1,5	22	16			
M22-1425	14x1,5	22	25			
M22-16	16x1,5	26	17			
M22-18	18x1,5	28	18			
M22-20	20x1,5	30	18			
M22-22	22x1,5	30	18			
M22-2235	22x1,5	30	35			

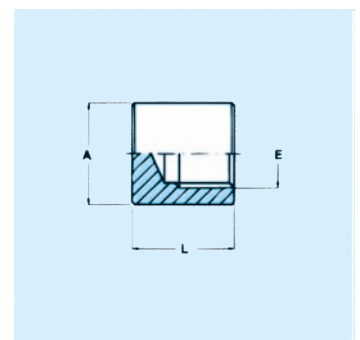
CODICE	E	A	L			
M22C-1/4	1/4	20	30			
M22C-3/8	3/8	26	32			
M22C-1/2	1/2	30	35			
M22C-3/4	3/4	38	40			
M22C-1	1	45	50			

Manicotto a saldare gas



Manicotto a saldare metrico

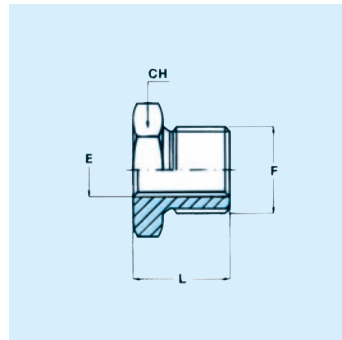
Manicotto cieco gas





CODICE	F	E	L	CH		
T23R-1/4-1/8	1/4	1/8	18	19		
T23R-3/8-1/8	3/8	1/8	20	22		
T23R-3/8-1/4	3/8	1/4	20	22		
T23R-1/2-1/4	1/2	1/4	23	27		
T23R-1/2-3/8	1/2	3/8	23	27		
T23R-3/4-1/4	3/4	1/4	26	32		
T23R-3/4-3/8	3/4	3/8	26	32		
T23R-3/4-1/2	3/4	1/2	26	32		
T23R-1-1/4	1	1/4	30	41		
T23R-1-3/8	1	3/8	30	41		
T23R-1-1/2	1	1/2	30	41		
T23R-1-3/4	1	3/4	30	41		
T23R-11/4-3/4	11/4	3/4	33	50		
T23R-11/4-1	11/4	1	33	50		
T23R-11/2-3/4	11/2	3/4	36	55		
T23R-11/2-1	11/2	1	36	55		
T23R-11/2-11/4	11/2	11/4	36	55		
T23R-2-1	2	1	36	70		
T23R-2-11/4	2	11/4	36	70		
T23R-2-11/2	2	11/2	36	70		
T23R-14-8	14x1,5	8x1	18	19		
T23R-18-12	18x1,5	12x1,5	22	24		
T23R-18-14	18x1,5	14x1,5	22	24		
T23R-20-14	20x1,5	14x1,5	23	27		
T23R-22-14	22x1,5	14x1,5	23	27		
T23R-22-16	22x1,5	16x1,5	23	27		
T23R-26-18	26x1,5	18x1,5	24	32		
T23R-18-1/4	18x1,5	1/4	22	24		
T23R-22-1/4	22x1,5	1/4	23	27		
T23R-26-1/2	26x1,5	1/2	24	32		
T23R-3/4-18	3/4	18x1,5	26	32		

Tappo di riduzione gas



Tappo di riduzione metrico

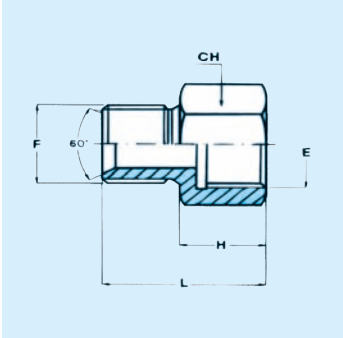
Tappo di riduzione gas-metrico



# venturini

CODICE	F	E	H	L	CH	
P24C-1/8	1/8	1/8	17	27	14	
P24C-1/4	1/4	1/4	20	31	19	
P24C-3/8	3/8	3/8	22	35	22	
P24C-1/2	1/2	1/2	25	40	27	
P24C-3/4	3/4	3/4	29	46	32	
P24C-1	1	1	31	50	41	
P24C-11/4	11/4	11/4	32	53	50	
P24C-11/2	11/2	11/2	35	57	55	
P24C-2	2	2	40	65	70	
P24C-10	10x1	10x1	17	27	14	
P24C-12	12x1,5	12x1,5	20	31	17	
P24C-14	14x1,5	14x1,5	20	31	19	
P24C-16	16x1,5	16x1,5	22	35	22	
P24C-18	18x1,5	18x1,5	22	35	24	
P24C-20	20x1,5	20x1,5	25	40	27	
P24C-22	22x1,5	22x1,5	25	40	27	
P24C-26	26X1,5	26X1,5	29	46	32	

Prolunga corta gas

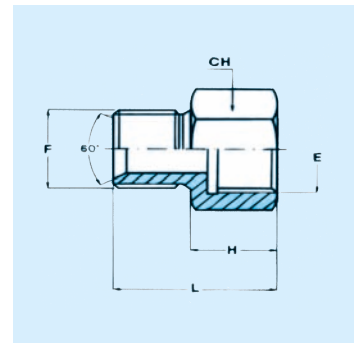


Prolunga corta metrica



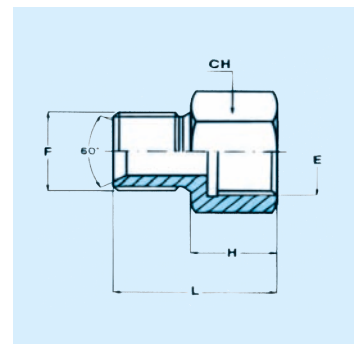
CODICE	F	E	H	L	CH
P25C-1/4-1/8	1/4	1/8	20	31	19
P25C-3/8-1/4	3/8	1/4	22	31	22
P25C-1/2-1/4	1/2	1/4	21	36	27
P25C-1/2-3/8	1/2	3/8	21	36	27
P25C-3/4-3/8	3/4	3/8	25	42	32
P25C-3/4-1/2	3/4	1/2	25	42	32
P25C-1-1/2	1	1/2	31	50	41
P25C-1-3/4	1	3/4	31	50	41
P25C-11/4-1	11/4	1	32	53	50
P25C-11/2-1	11/2	1	33	55	55
P25C-11/2-2	11/2	2	40	62	70
P25C-1/4-3/8	1/4	3/8	22	33	22
P25C-1/4-1/2	1/4	1/2	25	36	27
P25C-3/8-1/2	3/8	1/2	25	38	27
P25C-3/8-3/4	3/8	3/4	31	44	32
P25C-1/2-3/4	1/2	3/4	31	46	32
P25C-1/2-1	1/2	1	32	47	41
P25C-3/4-1	3/4	1	32	49	41
P25C-1-11/4	1	11/4	33	52	50
P25C-11/4-11/2	11/4	11/2	35	56	55
P25C-2-11/2	2	11/2	35	58	70

Prolunga corta di riduzione gas



CODICE	F	E	H	L	CH
P25C-3/8-18	3/8	18x1,5	22	35	24
P25C-18-1/4	18x1,5	1/4	21	34	24
P25C-18-14	18x1,5	14x1,5	21	34	24
P25C-18-3/8	18x1,5	3/8	22	36	24
P25C-18-22	18x1,5	22x1,5	25	39	27
P25C-1/2-18	1/2	18x1,5	22	37	27
P25C-1/2-22	1/2	22x1,5	25	40	27
P25C-22-18	22x1,5	18x1,5	25	40	27
P25C-22-1/2	22x1,5	1/2	25	40	27

Prolunga corta di riduzione gas - metrica



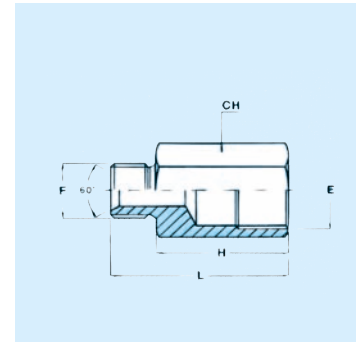


CODICE	F	E	H	L	CH
P26-1/4	1/4	1/4	35	46	19
P26-3/8	3/8	3/8	39	52	22
P26-1/2	1/2	1/2	45	60	27
P26-3/4	3/4	3/4	48	65	32
P26-1	1	1	70	89	41
P26-11/4	11/4	11/4	70	91	50
P26-11/2	11/2	11/2	75	97	55
P26-2	2	2	102	125	70
P26-14	14x1,5	14x1,5	35	46	19
P26-16	16x1,5	16x1,5	39	52	22
P26-18	18x1,5	18x1,5	40	53	24
P26-20	20x1,5	20x1,5	45	60	27
P26-22	22x1,5	22x1,5	45	60	27

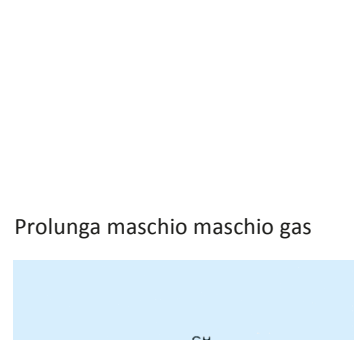
CODICE	F	H	L	CH
P26M-1/4	1/4	24	46	19
P26M-3/8	3/8	25	50	22
P26M-1/2	1/2	28	56	27
P26M-3/4	3/4	40	72	32
P26M-1	1	45	85	41
P26M-11/4	11/4	56	98	50

CODICE	F	L	CH
P26F-1/8	1/8	22	14
P26F-1/4	1/4	25	19
P26F-3/8	3/8	30	22
P26F-1/2	1/2	35	27
P26F-5/8	5/8	35	27
P26F-3/4	3/4	40	32
P26F-1	1	50	41
P26F-11/4	11/4	55	50
P26F-11/2	11/2	55	55

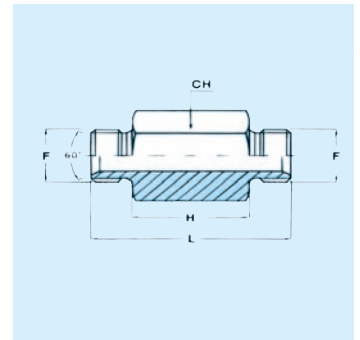
Prolunga lunga gas



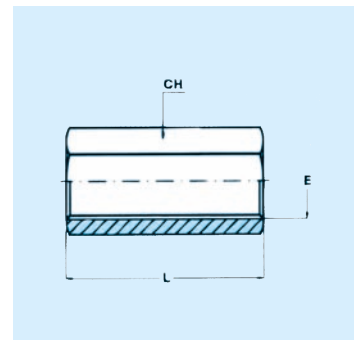
Prolunga lunga metrica



Prolunga maschio maschio gas



Prolunga femmina femmina gas

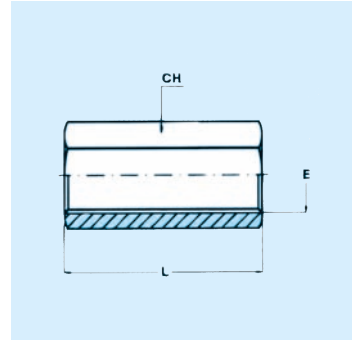




# venturini

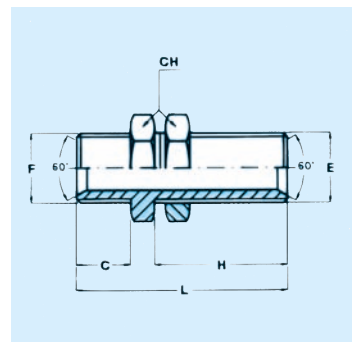
CODICE	E	L	CH			
P27F-14	14X1,5	25	19			
P27F-16	16X1,5	30	22			
P27F-18	18X1,5	30	24			
P27F-22	22X1,5	35	27			

Prolunga femmina femmina  
metrica



CODICE	F	E	C	H	L	CH
P27P-1/4	1/4	1/4	11	28	47	19
P27P-3/8	3/8	3/8	13	28	50	22
P27P-1/2	1/2	1/2	15	34	50	27
P27P-3/4	3/4	3/4	17	38	66	32
P27P-1	1	1	20	42	70	41
P27P-11/4	11/4	11/4	21	44	76	50
P27P-14	14x1,5	14x1,5	11	28	47	19
P27P-16	16x1,5	16x1,5	13	28	50	22
P27P-18	18x1,5	18x1,5	14	32	56	24
P27P-22	22x1,5	22x1,5	15	34	60	27
P27P-26	26x1,5	26x1,5	17	38	66	32

Passa paratia gas



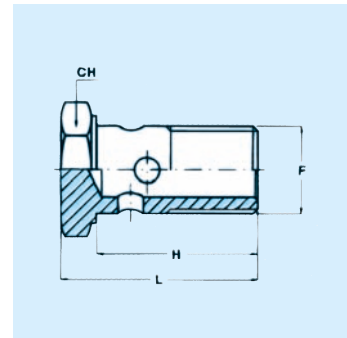
Passa paratia metrica





CODICE	F	H	L	CH		
B28-1/8	1/8	19	24	14		
B28-1/821	1/8	21	26	14		
B28-1/4	1/4	25	32	19		
B28-1/429	1/4	29	36	19		
B28-3/8	3/8	31	38	22		
B28-1/2	1/2	38	46	27		
B28-1/241	1/2	41	49	27		
B28-5/8	5/8	41	49	30		
B28-3/4	3/4	46	56	32		
B28-1	1	58	69	41		
B28-6	6x1	16	21	10		
B28-8	8x1	16	21	12		
B28-8125	8x1,25	16	21	12		
B28-10	10x1	19	24	14		
B28-10125	10x1,25	19	24	14		
B28-1021PR80	10x1	22	27	14		
B28-1015	10x1,5	19	24	14		
B28-121	12x1	23	28	17		
B28-12125	12x1,25	23	28	17		
B28-12	12x1,5	23	28	17		
B28-14	14x1,5	25	32	19		
B28-1427	14x1,5	27	34	19		
B28-1431	14x1,5	31	38	19		
B28-16	16x1,5	31	37	22		
B28-18	18x1,5	36	44	24		
B28-1840	18x1,5	40	48	24		
B28-20	20x1,5	38	46	27		
B28-22	22x1,5	38	46	27		
B28-24	24x1,5	41	49	30		
B28-26	26x1,5	46	56	32		
B28-30	30x1,5	58	69	38		

Bullone forato gas  
Din 7623



Bullone forato metrico  
Din 7623



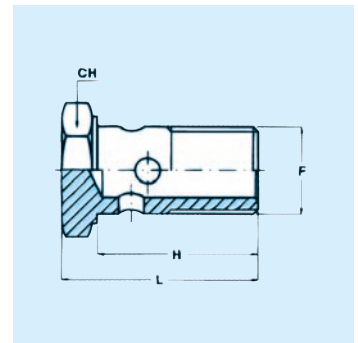
# venturini

CODICE	F	H	L	CH		
B29-7/16	7/1620	24	30	17		
B29-1/2	1/220	27	34	17		
B29-9/16	9/1618	27	34	19		
B29-3/4	3/416	39	47	24		
B29-7/8	7/814	40	49	27		
B29-11/16	11/1612	48	58	32		
B29-15/16	15/1612	70	58	41		

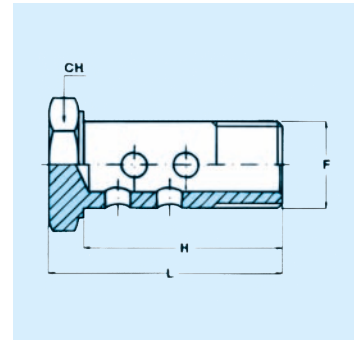
CODICE	F	H	L	CH		
B29D-1/8	1/8	33	38	14		
B29D-1/4	1/4	43	49	19		
B29D-3/8	3/8	51	58	22		
B29D-1/2	1/2	63	71	27		
B29D-3/4	3/4	80	90	32		
B29D-1	1	110	122	41		
B29D-8	8x1	29	34	12		
B29D-10	10x1	33	38	14		
B29D-12125	12X1.25	37	43	17		
B29D-12	12x1,5	37	43	17		
B29D-14	14x1,5	43	49	19		
B29D-16	16x1,5	51	58	22		
B29D-18	18x1,5	57	65	24		
B29D-22	22x1,5	63	71	27		

CODICE	F	E	H	L	CH	
B29-3/8-1/8	3/8	1/8	31	38	22	
B29-3/8-1/4	3/8	1/4	31	38	22	
B29-1/2-1/8	1/2	1/8	38	46	27	
B29-1/2-1/4	1/2	1/4	38	46	27	
B29-3/4-1/4	3/4	1/4	46	56	32	
B29-3/4-3/8	3/4	3/8	46	56	32	
B29-1-1/4	1	1/4	58	69	41	
B29-1-3/8	1	3/8	58	69	41	
B29-18-1/4	18	1/4	36	44	24	
B29-22-1/4	22	1/4	38	46	27	
B29-22-14	22	14	38	46	27	

Bullone forato UNF

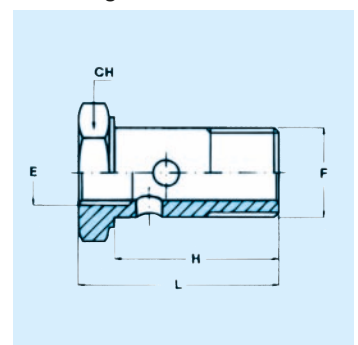


Bullone forato doppio gas



Bullone forato doppio metrico

Bullone forato con riduzione femmina gas-metrico

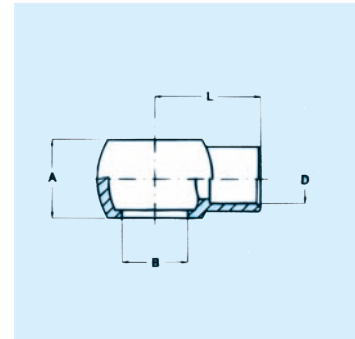




# venturini

CODICE	B	D	A	L	S	
A30-1/86	1/8	6	10	19	17	
A30-1/448	1/4	4,8	14	24	24	
A30-1/45	1/4	5	14	24	24	
A30-1/46	1/4	6	14	24	24	
A30-1/48	1/4	8	14	24	24	
A30-1/410	1/4	10	14	24	24	
A30-1/412	1/4	12	14	24	24	
A30-3/88	3/8	8	18	28	28	
A30-3/810	3/8	10	18	28	28	
A30-3/812	3/8	12	18	28	28	
A30-3/814	3/8	14	18	28	28	
A30-3/815	3/8	15	18	30	28	
A30-1/210	1/2	10	22	32	35	
A30-1/212	1/2	12	22	32	35	
A30-1/214	1/2	14	22	32	35	
A30-1/215	1/2	15	22	32	35	
A30-1/216	1/2	16	22	32	35	
A30-1/218	1/2	18	22	32	35	
A30-3/418	3/4	18	29	40	45	
A30-3/420	3/4	20	29	40	45	
A30-3/422	3/4	22	29	40	45	
A30-125	1	25	37	40	58	
A30-127	1	27	37	40	58	

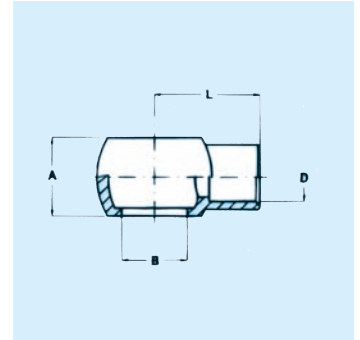
Anello a saldare gas





CODICE	B	D	A	L	S	
A31-64	6	4	7	13	12	
A31-84	8	4	8	15	14	
A31-848	8	4,8	8	15	14	
A31-85	8	5	8	15	14	
A31-86	8	6	8	15	14	
A31-104	10	4	10	17	17	
A31-105	10	5	10	17	17	
A31-106	10	6	10	17	17	
A31-108	10	8	11,5	17	17	
A31-125	12	5	12	22	20	
A31-126	12	6	12	22	20	
A31-128	12	8	12	22	20	
A31-1210	12	10	15	24	24	
A31-146	14	6	14	24	24	
A31-148	14	8	14	24	24	
A31-1410	14	10	14	24	24	
A31-1412	14	12	15	24	24	
A31-168	16	8	18	28	28	
A31-1610	16	10	18	28	28	
A31-1612	16	12	18	28	28	
A31-1614	16	14	18	28	28	
A31-188	18	8	20	29	32	
A31-1810	18	10	20	29	32	
A31-1812	18	12	20	29	32	
A31-1814	18	14	20	29	32	
A31-1816	18	16	20	29	32	
A31-1818	18	18	21	29	32	
A31-2010	20	10	22	32	35	
A31-2012	20	12	22	32	35	
A31-2014	20	14	22	32	35	
A31-2015	20	15	22	32	35	
A31-2016	20	16	22	32	35	
A31-2210	22	10	22	32	35	
A31-2014	20	14	22	32	35	
A31-2214	22	14	22	32	35	
A31-2216	22	16	22	32	35	
A31-2218	22	18	22	32	35	
A31-2220	22	20	25	32	38	
A31-2416	24	16	25	35	42	
A31-2418	24	18	25	35	42	
A31-2620	26	20	29	40	45	
A31-2622	26	22	29	40	45	

Anello a saldare metrico  
Din 7622

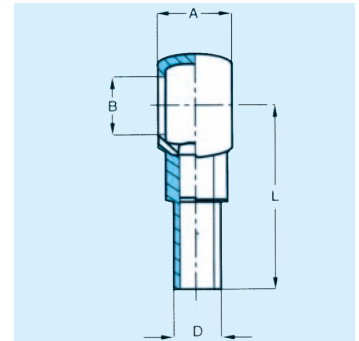




# venturini

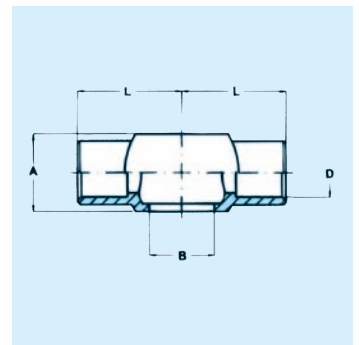
CODICE	B	D	L	A	S
A32-1/4837	1/4	8	37	14	24
A32-1/41037	1/4	10	37	14	24
A32-3/81037	3/8	10	37	18	28
A32-3/81233	3/8	12	33	18	28
A32-3/81240	3/8	12	40	18	28
A32-3/81245	3/8	12	45	18	28
A32-3/81251	3/8	12	51	18	28
A32-3/81259	3/8	12	59	18	28
A32-3/81266	3/8	12	66	18	28
A32-3/81294	3/8	12	94	18	28
A32-1/21245	1/2	12	45	22	35

Anello gas con tubetto



CODICE	B	D	A	L	S
A32-1/88	1/8	8	11.5	22	20
A32-1/48	1/4	8	14	24	24
A32-3/810	3/8	10	18	28	28
A32-1/215	1/2	15	20	32	35
A32-3/420	3/4	20	29	40	45
A32-64	6	4	7	15	12
A32-84	8	4	8	16	14
A32-8480	8	4,8	8	16	14
A32-85	8	5	8	16	14
A32-10480	10	5	10	17	17
A32-105	10	5	10	17	17
A32-106	10	6	10	17	17
A32-128	12	8	12	23	20
A32-148	14	8	14	24	24
A32-1410	14	10	14	24	24
A32-1816	18	16	20	28	32

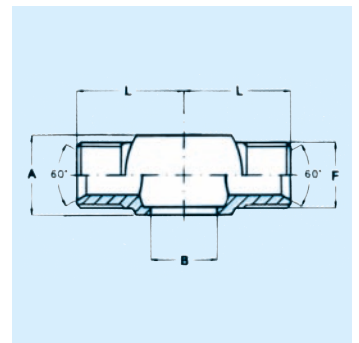
Anello a saldare a 2 vie gas



Anello a saldare a 2 vie metrico DIN 7622

CODICE	B	F	A	L	S
A32-1/4	1/4	1/4	14	24	24
A32-3/8	3/8	3/8	28	28	28
A32-1/2	1/2	1/2	32	32	35
A32-14	14	14X1,5	15	24	24
A32-18	18	18X1,5	20	30	32

Anello filettato a 2 vie gas

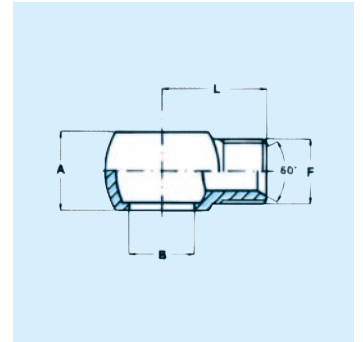


Anello filettato a 2 vie metrico



CODICE	B	F	A	L	S	
A33-1/8	1/8	1/8	10	24	17	
A33-1/4	1/4	1/4	14	25	24	
A33-3/8	3/8	3/8	18	28	28	
A33-1/2	1/2	1/2	22	32	35	
A33-3/4	3/4	3/4	29	40	45	
A33-1	1	1	37	44	60	
A33-10	10	10x1	10	24	17	
A33-12	12	12x1,5	12	24	20	
A33-14	14	14x1,5	15	25	24	
A33-16	16	16x1,5	18	28	28	
A33-18	18	18x1,5	20	30	32	
A33-20	20	20x1,5	22	32	35	
A33-22	22	22x1,5	23	32	35	
A33-26	26	26x1,5	29	40	45	

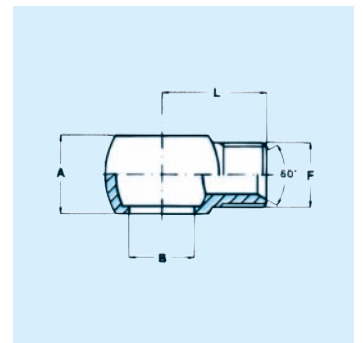
Anello filettato gas



Anello filettato gas-metrico

CODICE	B	F	A	L	S	
A33-1/4-14	1/4	14x1,5	14	25	24	
A33-3/8-1/4	3/8	1/4	18	25	28	
A33-3/8-14	3/8	14x1,5	18	25	28	
A33-3/8-16	3/8	16x1,5	18	28	28	
A33-1/2-1/4	1/2	1/4	22	25	35	
A33-1/2-3/8	1/2	3/8	22	28	35	
A33-1/2-18	1/2	18x1,5	22	30	35	
A33-1/2-22	1/2	22x1,5	22	32	35	
A33-3/4-1/2	3/4	1/2	29	32	45	
A33-14-1/4	14	1/4	14	25	24	
A33-14-3/8	14	3/8	18	28	28	
A33-16-3/8	16	3/8	18	28	28	
A33-18-3/8	18	3/8	20	28	32	
A33-18-16	18	16x1,5	20	28	32	
A33-18-1/2	18	1/2	21	32	35	
A33-18-22	18	22x1,5	23	32	35	
A33-22-3/8	22	3/8	23	28	35	
A33-22-18	22	18x1,5	23	30	35	
A33-22-1/2	22	1/2	23	32	35	

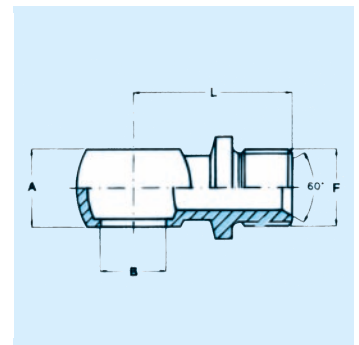
Anello filettato gas-metrico





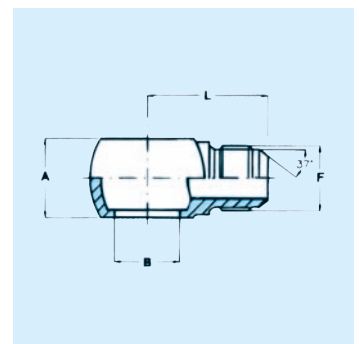
CODICE	B	F	A	L	S
A34-1/4	1/4	1/4	14	31	24
A34-3/8	3/8	3/8	18	40	28
A34-1/2	1/2	1/2	22	55	35
A34-3/4	3/4	3/4	29	45	45

Anello con battuta filettato gas



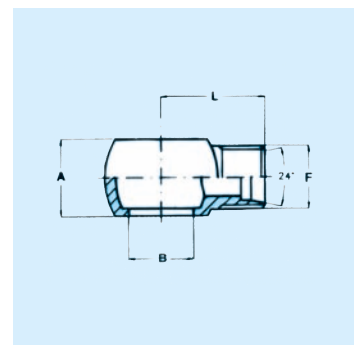
CODICE	F	A	L	S	B
A34-1/4-7/16	7/16-20	14	28	24	1/4
A34-1/4-1/2	1/2-20	14	28	24	1/4
A34-1/4-9/16	9/16-18	14	28	24	1/4
A34-3/8-9/16	9/16-18	18	30	28	3/8
A34-1/2-3/4	3/4-16	22	36	35	1/2
A34-1/2-7/8	7/8-14	22	38	35	1/2
A34-3/4-7/8	7/8-14	29	42	45	3/4
A34-3/4-11/16	11/16	29	45	45	3/4
A34-1-11/16	11/16-12	37	51	60	1

Anello gas-filettato JIC



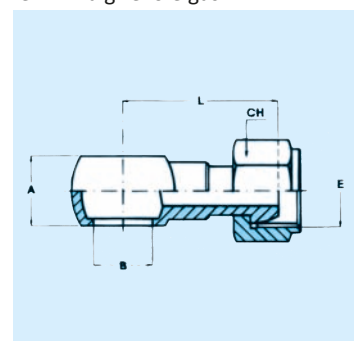
CODICE	F	A	T	S	B
A34-12	12x1,5	12	6	20	12
A34-14	14x1,5	14	8	24	14
A34-16	16x1,5	18	10	28	16
A34-18	18x1,5	20	12	32	18
A34-20	20x1,5	22	15	35	20
A34-22	22x1,5	22	15	35	22
A34-24	24x1,5	25	16	38	24
A34-3/8-18	18x1.5	18	12	28	3/8

Anello metrico – 24°  
DIN 2353



CODICE	B	E	A	L	S
A34F-1/4	1/4	1/4	14	34	24
A34F-3/8	3/8	3/8	18	44	28
A34F-1/2	1/2	1/2	22	48	35

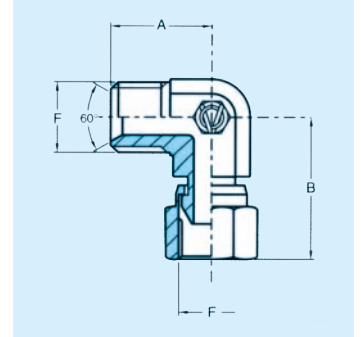
Anello orientabile  
femmina girevole gas





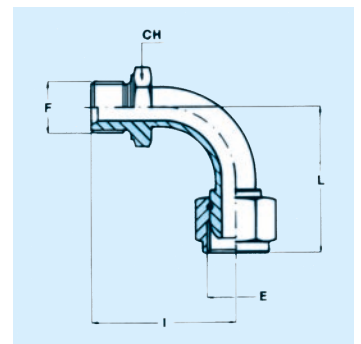
CODICE	F	F	A	B		
C35MF-1/4S	1/4	1/4	27	30		
C35MF-3/8S	3/8	3/8	31,5	35		
C35MF-1/2S	1/2	1/2	37	41		
C35MF-5/8S	5/8	5/8	36	43		
C35MF-3/4S	3/4	3/4	40	47		
C35MF-1S	1	1	50	52		
C35MF-11/4S	11/4	11/4	52	65		
C35MF-11/2S	11/2	11/2	59	70		

Curva 90° maschio femmina gas stampata



CODICE	F	E	H	L	CH	
C35MF-1/4	1/4	1/4	38	34	19	
C35MF-3/8	3/8	3/8	38	38	22	
C35MF-1/2	1/2	1/2	45	45	27	
C35MF-3/4	3/4	3/4	60	60	32	
C35MF-1	1	1	70	70	41	
C35MF-11/4	11/4	11/4	80	80	50	
C35MF-11/2	11/2	11/2	100	100	55	
C35MF-2	2	2	100	100	70	
C35MF-14	14X1,5	14X1,5	38	34	19	
C35MF-16	16X1,5	16X1,5	38	40	22	
C35MF-18	18X1,5	18X1,5	40	41	24	
C35MF-22	22X1,5	22X1,5	46	43	27	

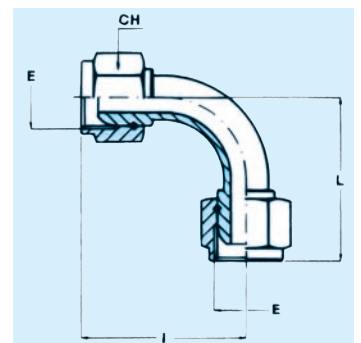
Curva 90° maschio femmina gas



Curva 90° maschio femmina metrica

CODICE	F	I	L	CH		
C35FF-1/4	1/4	38	38	19		
C35FF-3/8	3/8	40	40	22		
C35FF-1/2	1/2	45	45	27		
C35FF-3/4	3/4	60	60	32		
C35FF-1	1	68	68	41		
C35FF-11/4	11/4	100	100	50		
C35FF-11/2	11/2	105	105	55		
C35FF-2	2	105	105	70		
C35FF-14	14X1,5	40	40	19		
C35FF-16	16X1,5	44	44	22		
C35FF-18	18X1,5	40	40	24		
C35FF-22	22X1,5	45	45	27		

Curva 90° femmina femmina gas



Curva 90° femmina femmina metrica





# venturini

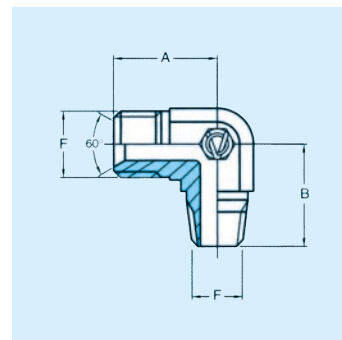
CODICE	F	F	A	B		
C36MMC-1/4S	1/4	1/4	27	29		
C36MMC-3/8S	3/8	3/8	31	34		
C36MMC-1/2S	1/2	1/2	36	40		
C36MMC-5/8S	5/8	5/8	37	42		
C36MMC-3/4S	3/4	3/4	40	46		
C36MMC-1S	1	1	50	51		
C36MMC-11/4S	11/4	11/4	52	57		
C36MMC-11/2S	11/2	11/2	59	64		

CODICE	F	F	A	B		
C36MM-1/4	1/4	1/4	27	27		
C36MM-3/8	3/8	3/8	29	29		
C36MM-1/2	1/2	1/2	34	34		
C36MM-3/4	3/4	3/4	34	41		
C36MM-1	1	1	46	46		
C36MM-11/4	11/4	11/4	51	51		
C36MM-11/2	11/2	11/2	59	59		

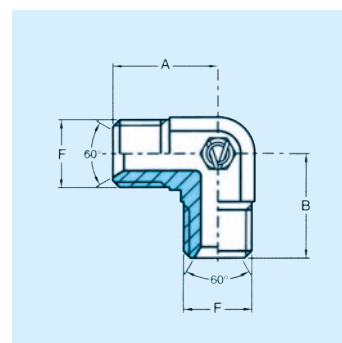
CODICE	F	E	I	L	CH	
C36MF45-1/4	1/4	1/4	15	41	19	
C36MF45-3/8	3/8	3/8	16	49	22	
C36MF45-1/2	1/2	1/2	19	58	27	
C36MF45-3/4	3/4	3/4	25	70	32	
C36MF45-1	1	1	30	84	41	
C36MF45-11/4	11/4	11/4	33	94	50	
C36MF45-11/2	11/2	11/2	85	140	55	
C36MF45-2	2	2	85	140	70	
C36MF45-14	14x1,5	14x1,5	15	41	19	
C36MF45-16	16x1,5	16x1,5	16	49	22	
C36MF45-18	18x1,5	18x1,5	17	51	24	
C36MF45-22	22x1,5	22x1,5	19	58	27	

CODICE	F	I	L	CH		
C36FF45-1/4	1/4	21	35	19		
C36FF45-3/8	3/8	25	45	22		
C36FF45-1/2	1/2	26	48	27		
C36FF45-3/4	3/4	32	60	32		
C36FF45-1	1	35	70	41		
C36FF45-11/4	11/4	40	80	50		
C36FF45-11/2	11/2	50	100	55		
C36FF45-2	2	56	120	70		

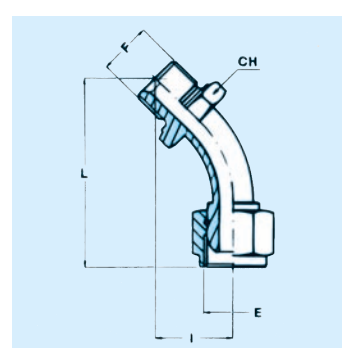
Curva 90° M-M Gas cilindrica conica



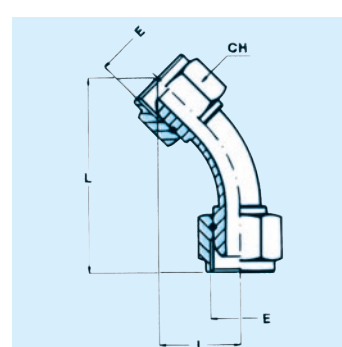
Curva 90° M-M Gas cilindrica



Curva 45° maschio femmina gas



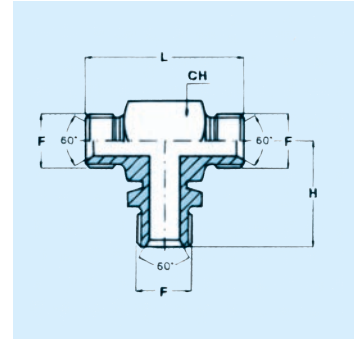
Curva 45° femmina femmina gas





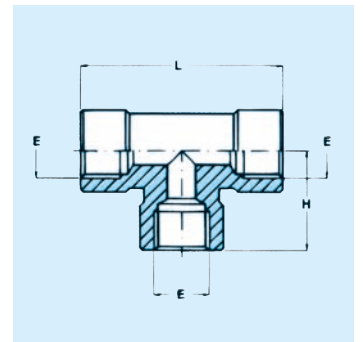
CODICE	F	H	L	CH		
R37TM-1/4	1/4	25	46	19		
R37TM-3/8	3/8	30	49	22		
R37TM-1/2	1/2	35	56	27		
R37TM-3/4	3/4	42	72	32		
R37TM-1	1	50	85	41		
R37TM-11/4	11/4	60	108	50		

Raccordo a T maschio gas



CODICE	E	H	L	CH		
R37TF-1/4	1/4	24	49	22		
R37TF-3/8	3/8	25	50	25		
R37TF-1/2	1/2	28	56	30		
R37TF-3/4	3/4	34	67	38		
R37TF-1	1	43	86	38		
R37TF-12	12x1,5	23	49	22		
R37TF-14	14x1,5	24	49	22		
R37TF-16	16x1,5	25	50	25		
R37TF-18	18x1,5	27	56	27		
R37TF-22	22x1,5	28	57	30		

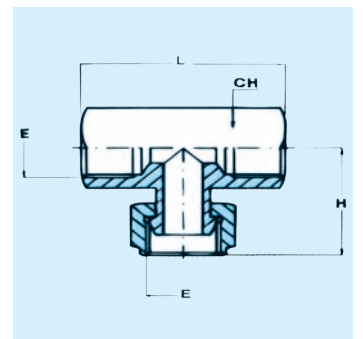
Raccordo a T femmina gas



Raccordo a T femmina metrico

CODICE	E	H	L	CH		
R37TFG-1/4	1/4	32	42	19		
R37TFG-3/8	3/8	39	47	22		
R37TFG-1/2	1/2	48	50	27		
R37TFG-3/4	3/4	56	63	32		
R37TFG-1	1	56	63	41		

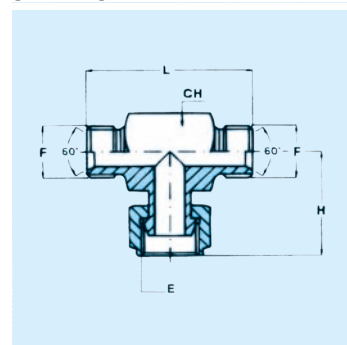
Raccordo a T femmina girevole gas





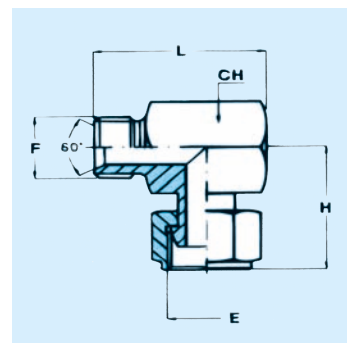
CODICE	F	E	H	L	CH	
R38TMFG-1/4	1/4	1/4	31	46	19	
R38TMFG-3/8	3/8	3/8	38	49	22	
R38TMFG-1/2	1/2	1/2	46	56	27	
R38TMFG-3/4	3/4	3/4	56	72	32	
R38TMFG-1	1	1	62	85	41	
R38TMFG-11/4	11/4	11/4	73	98	50	

Raccordo a T M.F.M.  
girevole gas



CODICE	F	E	H	L	CH	
R38MFG-1/4	1/4	1/4	28	37	19	
R38MFG-3/8	3/8	3/8	35	43	22	
R38MFG-1/2	1/2	1/2	43	49	27	
R38MFG-3/4	3/4	3/4	52	61	32	
R38MFG-1	1	1	60	74	41	

Raccordo a 90° maschio femmina  
girevole gas



Raccordo a 90° maschio femmina  
girevole metrico





---

venturini

Seconda parte

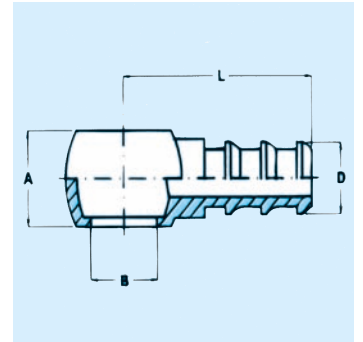
# Raccordi a bassa pressione

---



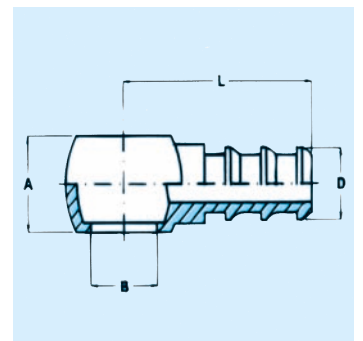
CODICE	B	D	D	A	L	S
A39-66	6	3/16	6	7	32	12
A39-86	8	3/16	6	8	36	14
A39-87	8	1/4	7	8	36	14
A39-107	10	1/4	7	10	36	17
A39-108	10	5/16	8	10	36	17
A39-1095	10	3/8	10	12	36	20
A39-127	12	1/4	7	12	36	20
A39-128	12	5/16	8	12	36	20
A39-1210	12	3/8	10	12	36	20
A39-1211	12	1/2	11,5	12	36	20
A39-147	14	1/4	7	14	38	24
A39-148	14	5/16	8	14	38	24
A39-1495	14	3/8	9,5	14	38	24
A39-1411	14	1/2	11,5	14	38	24
A39-1413	14	1/2	13	14	38	24
A39-1610	16	3/8	10	18	42	28
A39-1613	16	1/2	13	18	42	28
A39-1616	16	5/8	10	18	42	28
A39-1810	18	3/8	10	20	44	32
A39-1813	18	1/2	13	20	44	32
A39-1816	18	5/8	16	20	44	32
A39-1819	18	3/4	19	20	47	32
A39-2213	22	1/2	13	22	52	35
A39-2216	22	5/8	16	22	52	35
A39-2219	22	3/4	19	22	55	35

Anello orientabile  
bassa pressione metrico



CODICE	B	D	A	L	S	
A39-1/27	1/2	7	14	38	24	
A39-1/210	1/2	10	14	38	24	
A39-1/211	1/2	11	14	38	24	

Anello orientabile  
bassa pressione UNF



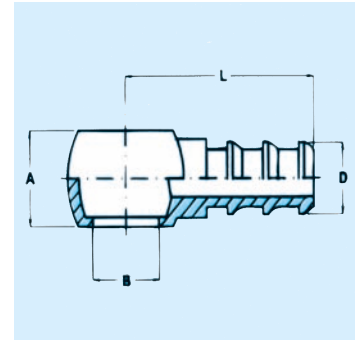


# venturini

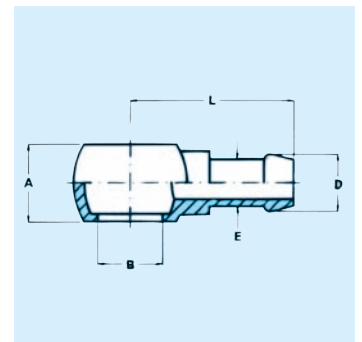
CODICE	B	D	D	A	L	S
A40-1/47	1/4	1/4	7	14	38	24
A40-1/48	1/4	5/16	8	14	38	24
A40-1/410	1/4	3/8	10	14	38	24
A40-1/4115	1/4	11.5	11.5	14	39	24
A40-1/413	1/4	1/2	13	14	38	24
A40-3/88	3/8	5/16	8	18	42	28
A40-3/810	3/8	3/8	10	18	42	28
A40-3/813	3/8	1/2	13	18	42	28
A40-3/816	3/8	5/8	16	18	42	28
A40-1/213	1/2	1/2	13	22	45	35
A40-1/216	1/2	5/8	16	22	52	35
A40-1/219	1/2	3/4	19	22	52	35
A40-3/416	3/4	5/8	16	29	55	45
A40-3/419	3/4	3/4	19	29	55	45
A40-3/425	3/4	1	25	29	55	45

CODICE	B	D	A	L	S	
A40-64	6	4	7	23	12	
A40-84	8	4	8	24	14	
A40-85	8	5	8	24	14	
A40-86	8	6	8	24	14	
A40-87	8	7	8	24	14	
A40-106	10	6	10	27	17	
A40-107	10	7	10	27	17	
A40-108	10	8	10	27	17	
A40-126	12	6	12	34	20	
A40-127	12	7	12	34	20	
A40-128	12	8	12	34	20	
A40-1210	12	10	12	34	20	
A40-146	14	6	14	38	24	
A40-148	14	8	14	38	24	
A40-1410	14	10	14	38	24	
A40-1412	14	12	14	38	24	
A40-1610	16	10	18	43	28	
A40-1612	16	12	18	43	28	
A40-1813	18	13	20	43	32	
A40-2215	22	15	22	43	35	

Anello orientabile  
bassa pressione gas



Anello orientabile  
attacco a fascetta metrico

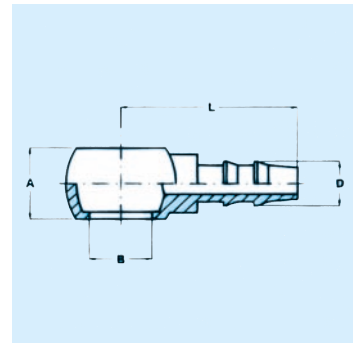




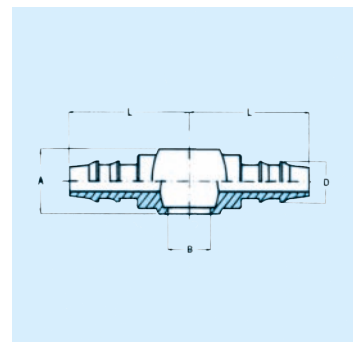
CODICE	B	D	A	L	S	
A41-66	6	6	7	21	12	
A41-86	8	6	9	21	14	
A41-106	10	6	10	28	17	
A41-108	10	8	10	28	17	
A41-126	12	6	12	27	20	
A41-128	12	8	12	30	20	
A41-1210	12	10	12	30	20	
A41-146	14	6	14	31	24	
A41-148	14	8	14	31	24	
A41-149	14	9	14	31	24	
A41-1410	14	10	14	31	24	

CODICE	B	D	A	L	S	
A41D-66	6	6	7	21	12	
A41D-86	8	6	9	21	14	

Anello orientale  
tubo rilsan metrico



Anello orientabile  
2 vie tubo rilsan metrico

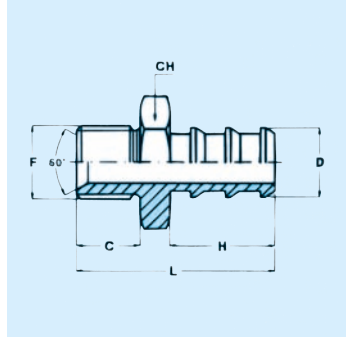






CODICE	F	D	C	H	L	CH
R42-1/4-1/4	1/4	1/4	11	21	38	19
R42-1/4-5/16	1/4	5/16	11	21	38	19
R42-1/4-3/8	1/4	3/8	11	21	38	19
R42-1/4-1/2	1/4	1/2	11	24	42	19
R42-3/8-5/16	3/8	5/16	13	21	42	22
R42-3/8-3/8	3/8	3/8	13	21	42	22
R42-3/8-1/2	3/8	1/2	13	24	45	22
R42-3/8-5/8	3/8	5/8	13	24	45	22
R42-1/2-3/8	1/2	3/8	15	21	44	27
R42-1/2-1/2	1/2	1/2	15	24	47	27
R42-1/2-5/8	1/2	5/8	15	24	47	27
R42-1/2-3/4	1/2	3/4	15	27	50	27
R42-3/4-3/4	3/4	3/4	17	27	52	32
R42-3/4-1	3/4	1	17	33	60	32
R42-1-3/4	1	3/4	19	27	56	41
R42-1-1	1	1	19	33	60	41
R42-1-11/4	1	11/4	19	36	65	41
R42-11/4-11/4	11/4	11/4	21	39	70	50
R42-11/2-11/2	11/2	11/2	22	39	70	55

Maschio portagomma  
bassa pressione gas

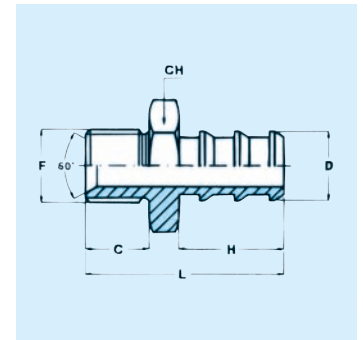




# venturini

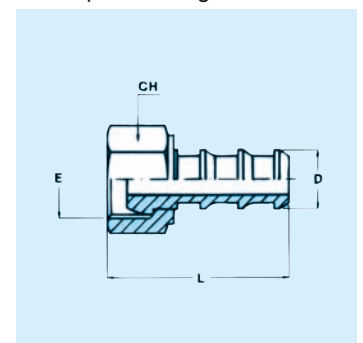
ODICE	F	D	C	H	L	CH
R43-12-1/4	12x15	1/4	11	21	38	17
R43-14-1/4	14x1,5	1/4	11	21	38	19
R43-14-5/16	14x1,5	5/16	11	21	38	19
R43-14-3/8	14x1,5	3/8	11	21	38	19
R43-16-3/8	16x1,5	3/8	13	21	42	22
R43-18-3/8	18x1,5	3/8	14	21	43	24
R43-18-1/2	18x1,5	1/2	14	24	46	24
R43-18-5/8	18x1,5	5/8	14	24	46	24
R43-18-3/4	18x1,5	3/4	14	27	49	24
R43-20-1/2	20x1,5	1/2	15	24	47	27
R43-20-5/8	20x1,5	5/8	15	24	47	27
R43-22-1/2	22x1,5	1/2	15	24	47	27
R43-22-5/8	22x1,5	5/8	15	24	47	27
R43-22-3/4	22x1,5	3/4	15	27	50	27
R43-26-3/4	26x1,5	3/4	17	27	52	32

Maschio portagomma  
bassa pressione metrico



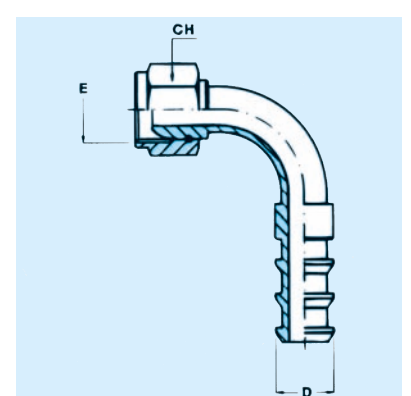
CODICE	E	D	CH			
R43-1/4	1/4	1/4	19			
R43-3/8	3/8	3/8	22			
R43-1/2	1/2	1/2	27			
R43-3/4	3/4	3/4	32			
R43-1	1	1	41			
R43-1 1/4	1 1/4	1 1/4	50			
R43-1 1/2	1 1/2	1 1/2	55			
R43-2	2	2	65			

Femmina portagomma  
bassa pressione gas



CODICE	E	D	CH			
C43-1/4	1/4	1/4	19			
C43-3/8	3/8	3/8	22			
C43-1/2	1/2	1/2	27			
C43-3/4	3/4	3/4	32			
C43-1	1	1	41			
C43-1 1/4	1 1/4	1 1/4	50			
C43-1 1/2	1 1/2	1 1/2	55			

Curva bassa pressione 90° gas





---

venturini

Terza parte

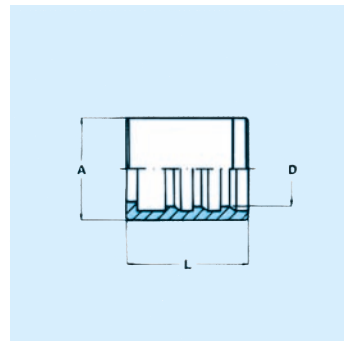
# Raccordi a pressare



# venturini

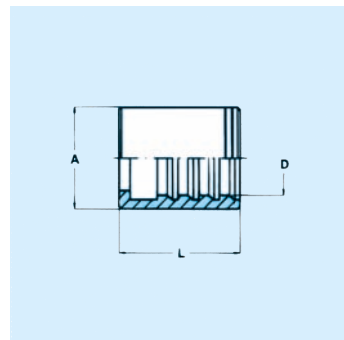
<b>CODICE</b>	<b>D</b>	<b>A</b>	<b>L</b>			
B44R1-3/16	3/16	18	27			
B44R1-1/4	1/4	20	30			
B44R1-5/16	5/16	22	31			
B44R1-3/8	3/8	24	32			
B44R1-1/2	1/2	29	34			
B44R1-5/8	5/8	32	37			
B44R1-3/4	3/4	36	43			
B44R1-1	1	43	51			
B44R1-1 1/4	1 1/4	50	59			
B44R1-1 1/2	1 1/2	57	63			
B44R1-2	2	70	78			

Boccola a pressare  
SAE 100 R1A



<b>CODICE</b>	<b>D</b>	<b>A</b>	<b>L</b>			
B44R2-3/16	3/16	20	27			
B44R2-1/4	1/4	21	30			
B44R2-5/16	5/16	24	31			
B44R2-3/8	3/8	26	32			
B44R2-1/2	1/2	30	34			
B44R2-5/8	5/8	34	37			
B44R2-3/4	3/4	38	43			
B44R2-1	1	46	51			
B44R2-1 1/4	1 1/4	56	59			
B44R2-1 1/2	1 1/2	62	63			
B44R2-2	2	75	78			

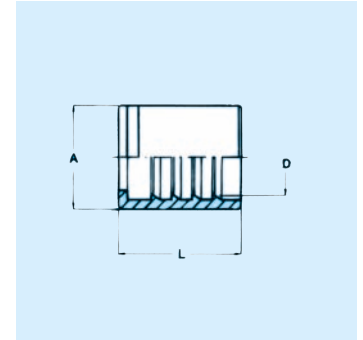
Boccola a pressare  
SAE 100 R2A





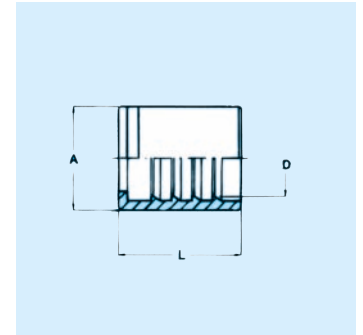
ODICE	D	A	L			
B45R1T-1/4	1/4	21	30,5			
B45R1T-5/16	5/16	21	30			
B45R1T-3/8	3/8	24	32			
B45R1T-1/2	1/2	28	34			
B45R1T-5/8	5/8	32	37			
B45R1T-3/4	3/4	36	42,5			
B45R1T-1	1	43	51			
B45R1T-11/4	11/4	56	59			
B45R1T-11/2	11/2	57	63			

Boccole a pressare  
SAE 100 R1T



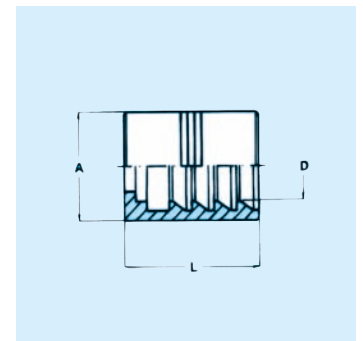
CODICE	D	A	L			
B45R2T-1/4	1/4	22	30,5			
B45R2T-5/16	5/16	24	30			
B45R2T-3/8	3/8	26	32			
B45R2T-1/2	1/2	29	34			
B45R2T-5/8	5/8	32	37			
B45R2T-3/4	3/4	36	42,5			
B45R2T-1	1	46	51			
B45R2T-11/4	11/4	56	59			
B45R2T-11/2	11/2	62	63			

Boccole a pressare  
SAE 100 R2T



CODICE	D	A	L			
B45R9-1/4	1/4	21	30			
B45R9-3/8	3/8	26	32			
B45R9-1/2	1/2	30	40			
B45R9-5/8	5/8	34	43			
B45R9-3/4	3/4	38	51			
B45R9-1	1	46	58			

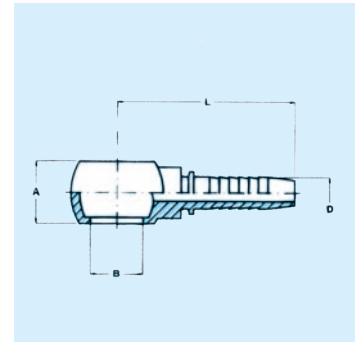
Boccola a pressare  
SAE 100 R9R





CODICE	B	D	L	A	S	
A46-1/8-3/16	1/8	3/16	44	10	17	
A46-1/8-1/4	1/8	1/4	50	10	17	
A46-1/4-3/16	1/4	3/16	50	14	24	
A46-1/4-1/4	1/4	1/4	50	14	24	
A46-1/4-5/16	1/4	5/16	51	14	24	
A46-1/4-3/8	1/4	3/8	54	14	24	
A46-3/8-1/4	3/8	1/4	51	18	28	
A46-3/8-5/16	3/8	5/16	51	18	28	
A46-3/8-3/8	3/8	3/8	54	18	28	
A46-3/8-1/2	3/8	1/2	64	18	28	
A46-1/2-1/4	1/2	1/4	57	22	35	
A46-1/2-5/16	1/2	5/16	57	22	35	
A46-1/2-3/8	1/2	3/8	57	22	35	
A46-1/2-1/2	1/2	1/2	59	22	35	
A46-1/2-5/8	1/2	5/8	59	23,3	35	
A46-1/2-3/4	1/2	3/4	59	22	35	
A46-5/8-1/2	5/8	1/2	59	24	38	
A46-5/8-5/8	5/8	5/8	59	24	38	
A46-3/4-1/2	3/4	1/2	65	29	45	
A46-3/4-5/8	3/4	5/8	65	29	45	
A46-3/4-3/4	3/4	3/4	65	29	45	
A46-1-3/4	1	3/4	84	36	54	
A46-1-1	1	1	98	36	54	

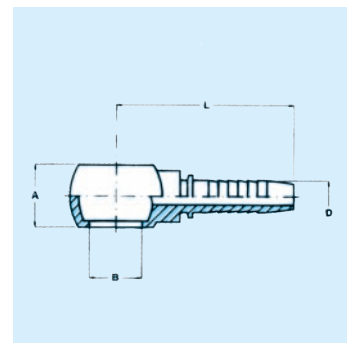
Anello orientabile a pressare gas





CODICE	B	D	L	A	S	
A47-8-1/4	8	1/4	50	10	17	
A47-10-3/16	10	3/16	44	10	17	
A47-10-5/16	10	5/16	50	12	20	
A47-10-1/4	10	1/4	50	10	17	
A47-12-3/16	12	3/16	50	12	20	
A46-12-1/4	12	1/4	50	12	20	
A47-12-5/16	12	5/16	50	12	20	
A47-14-1/4	14	1/4	50	14	24	
A47-14-5/16	14	5/16	50	14	24	
A47-14-3/8	14	3/8	54	14	24	
A47-16-1/4	16	1/4	51	18	28	
A47-16-5/16	16	5/16	54	18	28	
A47-16-3/8	16	3/8	54	18	28	
A47-16-1/2	16	1/2	64	18	28	
A47-18-1/4	18	1/4	56	20	32	
A47-18-5/16	18	5/16	56	20	32	
A47-18-3/8	18	3/8	56	20	32	
A47-18-1/2	18	1/2	56	20	32	
A47-18-5/8	18	5/8	56	20	32	
A47-20-3/8	20	3/8	57	22	35	
A47-20-1/2	20	1/2	59	22	35	
A47-20-5/8	20	5/8	59	22	35	
A47-22-3/8	22	3/8	57	22	35	
A47-22-1/2	22	1/2	59	22	35	
A47-22-5/8	22	5/8	62.5	23.5	38	
A47-22-3/4	22	3/4	79	23,5	38	
A47-24-3/4	24	3/4	61	25	40	
A47-26-3/4	26	3/4	65	29	45	
A47-27-3/4	27	3/4	65	29	45	
A47-30-1	30	1	98	36	54	

Anello orientabile a pressione metrica

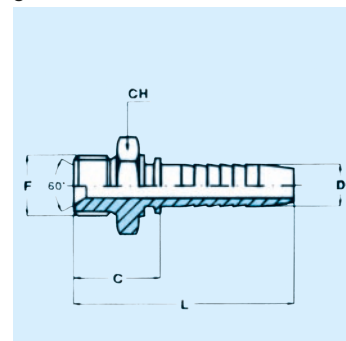




# venturini

CODICE	F	D	C	L	CH	
M48-1/8-3/16	1/8	3/16	19	46	14	
M48-1/8-1/4	1/8	1/4	19	49	14	
M48-1/4-3/16	1/4	3/16	24	49	19	
M48-1/4-1/4	1/4	1/4	24	53	19	
M48-1/4-5/16	1/4	5/16	24	53	19	
M48-3/8-1/4	3/8	1/4	27	55	22	
M48-3/8-5/16	3/8	5/16	27	56	22	
M48-3/8-3/8	3/8	3/8	27	57	22	
M48-3/8-1/2	3/8	1/2	27	59	22	
M48-1/2-3/8	1/2	3/8	30	59	27	
M48-1/2-1/2	1/2	1/2	30	61	27	
M48-3/4-1/2	3/4	1/2	34	64	32	
M48-3/4-5/8	3/4	5/8	34	67	32	
M48-3/4-3/4	3/4	3/4	35	73	32	
M48-1-3/4	1	3/4	39	79	38	
M48-1-1	1	1	40	90	38	
M48-1 1/4-1	1 1/4	1	44	92	50	
M48-1 1/4-1 1/4	1 1/4	1 1/4	45	98	50	
M48-1 1/2-1 1/4	1 1/2	1 1/4	45	100	55	
M48-1 1/2-1 1/2	1 1/2	1 1/2	46	100	55	
M48-2-2	2	2	53	124	65	

Maschio a pressare gas SV. 60°





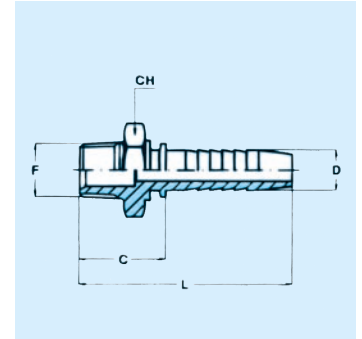




# venturini

CODICE	F	D	C	L	CH	
M50-1/8-3/16	1/8	3/16	20	46	12	
M50-1/8-1/4	1/8	1/4	20	48	12	
M50-1/4-3/16	1/4	3/16	25	50	15	
M50-1/4-1/4	1/4	1/4	26	55	15	
M50-1/4-5/16	1/4	5/16	26	54	15	
M50-1/4-3/8	1/4	3/8	26	56	15	
M50-3/8-1/4	3/8	1/4	27	55	19	
M50-3/8-5/16	3/8	5/16	27	55	19	
M50-3/8-3/8	3/8	3/8	27	56	19	
M50-3/8-1/2	3/8	1/2	27	60	19	
M50-1/2-3/8	1/2	3/8	31	61	24	
M50-1/2-1/2	1/2	1/2	32	67	24	
M50-1/2-5/8	1/2	5/8	34	68	24	
M50-1/2-3/4	1/2	3/4	35	74	24	
M50-3/4-1/2	3/4	1/2	36	69	27	
M50-3/4-5/8	3/4	5/8	36	72	27	
M50-3/4-3/4	3/4	3/4	37	78	27	
M50-3/4-1	3/4	1	38	92	32	
M50-1-3/4	1	3/4	41	80	38	
M50-1-1	1	1	41	96	38	
M50-1-11/4	1	11/4	44	102	38	
M50-11/4-1	11/4	1	44	109	46	
M50-11/4-11/4	11/4	11/4	46	104	46	
M50-11/2-11/2	11/2	11/2	47	109	50	
M50-2-2	2	2	54	128	65	

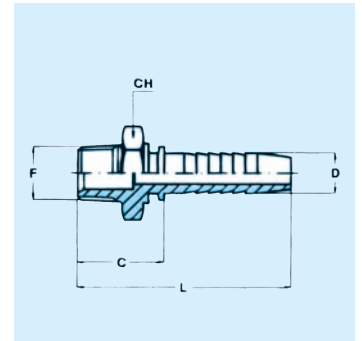
Maschio a pressione gas conico





CODICE	F	D	C	L	CH	
M51-1/8-3/16	1/8	3/16	20	46	12	
M51-1/8-1/4	1/8	1/4	20	48	12	
M51-1/4-3/16	1/4	3/16	25	50	15	
M51-1/4-1/4	1/4	1/4	26	55	15	
M51-1/4-5/16	1/4	5/16	26	54	15	
M51-1/4-3/8	1/4	3/8	26	56	15	
M51-3/8-1/4	3/8	1/4	27	55	19	
M51-3/8-5/16	3/8	5/16	27	55	19	
M51-3/8-3/8	3/8	3/8	27	56	19	
M51-3/8-1/2	3/8	1/2	27	60	19	
M51-1/2-3/8	1/2	3/8	31	61	24	
M51-1/2-1/2	1/2	1/2	32	67	24	
M51-1/2-5/8	1/2	5/8	34	68	24	
M51-1/2-3/4	1/2	3/4	35	74	24	
M51-3/4-1/2	3/4	1/2	36	69	27	
M51-3/4-5/8	3/4	5/8	36	72	27	
M51-3/4-3/4	3/4	3/4	37	78	27	
M51-3/4-1	3/4	1	38	92	32	
M51-1-3/4	1	3/4	41	80	38	
M51-1-1	1	1	41	96	38	
M51-1-1 1/4	1	1 1/4	44	102	38	
M51-1 1/4-1	1 1/4	1	44	91	46	
M51-1 1/4-1 1/4	1 1/4	1 1/4	46	104	46	
M51-1 1/2-1 1/2	1 1/2	1 1/2	47	109	50	
M51-2-2	2	2	54	128	65	

Maschio a pressione NPT

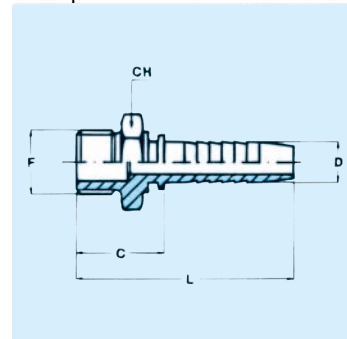




# venturini

<b>CODICE</b>	<b>F</b>	<b>D</b>	<b>C</b>	<b>L</b>	<b>CH</b>	
M52-1/4-1/4	1/4	1/4	22	51	19	
M52-3/8-5/16	3/8	5/16	25	54	22	
M52-3/8-3/8	3/8	3/8	25	55	22	
M52-1/2-3/8	1/2	3/8	30	60	27	
M52-1/2-1/2	1/2	1/2	31	61	27	
M52-5/8-1/2	5/8	1/2	32	62	30	
M52-5/8-5/8	5/8	5/8	32	66	30	
M52-3/4-5/8	3/4	5/8	32	66	32	
M52-3/4-3/4	3/4	3/4	33	72	32	
M52-1-3/4	1	3/4	39	78	41	
M52-1-1	1	1	39	86	41	
M52-1 1/4-1	1 1/4	1	41	88	50	
M52-1 1/4-1 1/4	1 1/4	1 1/4	43	98	50	
M52-1 1/2-1 1/2	1 1/2	1 1/2	46	104	55	
M52-2-2	2	2	52	126	65	
M52-14-1/4	14x1,5	1/4	22	51	19	
M52-16-5/16	16x1,5	5/16	25	52	22	
M52-18-3/8	18x1,5	3/8	25	56	24	
M52-22-1/2	22x1,5	1/2	30	60	27	
M52-26-5/8	26x1,5	5/8	32	65	32	
M52-30-3/4	30x1,5	3/4	32	72	36	
M52-38-1	38x1,5	1	32	80	46	
M52-45-1 1/4	45x1,5	1 1/4	37	91	55	
M52-52-1 1/2	52x1,5	1 1/2	39	97	60	

Maschio a pressare gas sede piana



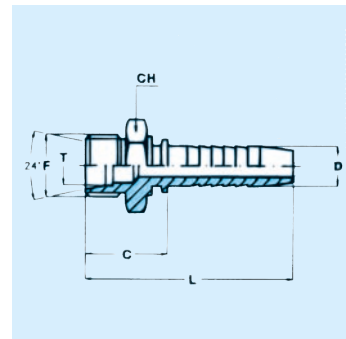
Maschio a pressare metrico sede piana



# venturini

<b>CODICE</b>	<b>F</b>	<b>D</b>	<b>C</b>	<b>T</b>	<b>L</b>	<b>CH</b>
M53-12-3/16	12x1,5	3/16	22	6	47	15
M53-14-3/16	14x1,5	3/16	24	8	48	15
M53-14-1/4	14x1,5	1/4	24	8	51	17
M53-16-1/4	16x1,5	1/4	24	10	54	19
M53-16-5/16	16x1,5	5/16	24	10	51	19
M53-16-3/8	16x1,5	3/8	24	10	55	19
M53-18-5/16	18x1,5	5/16	24	12	51	19
M53-18-3/8	18x1,5	3/8	24	12	54	19
M53-20-3/8	20x1,5	3/8	27	12	56	24
M53-22-3/8	22x1,5	3/8	29	14	58	24
M53-22-1/2	22x1,5	1/2	30	15	60	24
M53-24-1/2	24x1,5	1/2	30	16	61	27
M53-26-1/2	26x1,5	1/2	30	18	59	30
M53-26-5/8	26x1,5	5/8	30	18	62	30
M53-30-5/8	30x2	5/8	31	22	67	32
M53-30-3/4	30x2	3/4	32	22	73	32
M53-36-3/4	36x2	3/4	34	28	77	38
M53-36-1	36x2	1	34	28	91	38
M53-42-1	42x2	1	39	30	88	46
M53-42-11/4	42x2	11/4	39	30	94	46
M53-45-11/4	45x2	11/4	39	35	94	50
M53-52-11/2	52x2	11/2	39	38	109	55

Maschio a pressione metrico  
SV. 24°

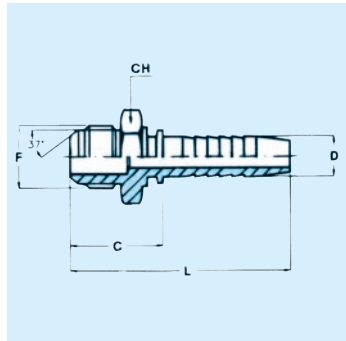




# venturini

CODICE	F	D	C	L	CH	
<b>M54-7/16-3/16</b>	7/1 6-20	3/16	26	51	14	
<b>M54-7/16-1/4</b>	7/16-20	1/4	26	53	14	
<b>M54-1/2-3/16</b>	1/2-20	3/16	26	51	17	
<b>M54-1/2-1/4</b>	1/2-20	1/4	26	54	17	
<b>M54-1/2-5/16</b>	1/2-20	5/16	26	54	17	
<b>M54-9/16-1/4</b>	9/16-18	1/4	27	55	17	
<b>M54-9/16-5/16</b>	9/16-18	5/16	26	54	19	
<b>M54-9/16-3/8</b>	9/16-18	3/8	26	56	19	
<b>M54-5/8-3/8</b>	5/8-18	3/8	29	59	19	
<b>M54-3/4-3/8</b>	3/4-16	3/8	30	59	22	
<b>M54-3/4-1/2</b>	3/4-16	1/2	31	60	22	
<b>M54-7/8-3/8</b>	7/8-14	3/8	33	64	24	
<b>M54-7/8-1/2</b>	7/8-14	1/2	34	64	24	
<b>M54-7/8-5/8</b>	7/8-14	5/8	34	68	24	
<b>M54-11/16-1/2</b>	11/16-12	1/2	39	70	32	
<b>M54-11/16-5/8</b>	11/16-12	5/8	39	72	32	
<b>M54-11/16-3/4</b>	11/16-12	3/4	40	80	32	
<b>M54-13/16-3/4</b>	13/16-12	3/4	41	80	36	
<b>M54-15/16-3/4</b>	15/16-12	3/4	41	81	36	
<b>M54-15/16-1</b>	15/16-12	1	42	96	36	
<b>M54-15/8-1</b>	15/8-12	1	45	99	46	
<b>M54-15/8-11/4</b>	15/8-12	11/4	45	100	46	
<b>M54-17/8-11/2</b>	17/8-12	11/2	52	120	55	
<b>M54-21/2-2</b>	21/2-12	2	62	134	70	

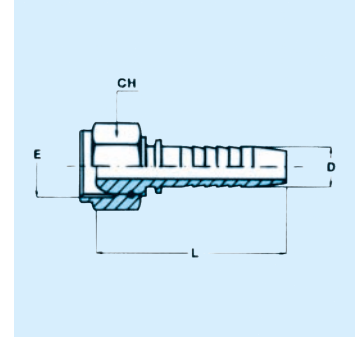
Maschio a pressare  
JIC 37°





CODICE	E	D	L	CH		
F55-1/8-3/16	1/8	3/16	44	14		
F55-1/4-3/16	1/4	3/16	47	19		
F55-1/4-1/4	1/4	1/4	48	19		
F55-1/4-5/16	1/4	5/16	44	19		
F55-3/8-1/4	3/8	1/4	50	22		
F55-3/8-5/16	3/8	5/16	53	22		
F55-3/8-3/8	3/8	3/8	53	22		
F55-3/8-1/2	3/8	1/2	56	22		
F55-1/2-3/8	1/2	3/8	55	27		
F55-1/2-1/2	1/2	1/2	58	27		
F55-5/8-1/2	5/8	1/2	59	27		
F55-5/8-5/8	5/8	5/8	62	27		
F55-3/4-1/2	3/4	1/2	62	32		
F55-3/4-5/8	3/4	5/8	64	32		
F55-3/4-3/4	3/4	3/4	70	32		
F55-1-3/4	1	3/4	77	38		
F55-1-1	1	1	86	38		
F55-1 1/4-1	1 1/4	1	87	50		
F55-1 1/4-1 1/4	1 1/4	1 1/4	97	50		
F55-1 1/2-1 1/4	1 1/2	1 1/4	103	55		
F55-1 1/2-1 1/2	1 1/2	1 1/2	103	55		
F55-2-1 1/2	2	1 1/2	101	70		
F55-2-2	2	2	121	70		

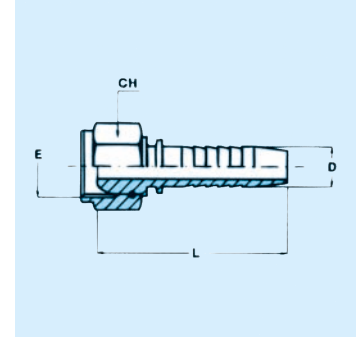
Femmina a pressare gas  
cono 60° (dado pressato)





CODICE	E	D	L	CH		
F56-10-3/16	10x1	3/16	44	14		
F56-10-1/4	10x1	1/4	44	17		
F56-12-3/16	12x1,5	3/16	45	17		
F56-12-1/4	12x1,5	1/4	47	17		
F56-14-3/16	14x1,5	3/16	45	19		
F56-14-1/4	14x1,5	1/4	46	19		
F56-14-5/16	14x1,5	5/16	46	19		
F56-14-3/8	14x1,5	3/8	46	19		
F56-16-1/4	16x1,5	1/4	50	22		
F56-16-5/16	16x1,5	5/16	50	22		
F56-16-3/8	16x1,5	3/8	54	22		
F56-18-1/4	18x1,5	1/4	50	24		
F56-18-5/16	18x1,5	5/16	51	24		
F56-18-3/8	18x1,5	3/8	51	24		
F56-18-1/2	18x1,5	1/2	55	24		
F56-20-3/8	20x1,5	3/8	51	27		
F56-20-1/2	20x1,5	1/2	54	27		
F56-22-1/2	22x1,5	1/2	54	27		
F56-22-5/8	22x1,5	5/8	58	27		
F56-24-1/2	24x1,5	1/2	54	30		
F56-26-1/2	26x1,5	1/2	54	32		
F56-26-5/8	26x1,5	5/8	58	32		
F56-26-3/4	26x1,5	3/4	59	32		
F56-30-3/4	30x1,5	3/4	59	38		
F56-38-1	38x1,5	1	71	46		
F56-45-11/4	45x1,5	11/4	83	55		

Femmina a pressare metrica cono 60° (dato pressato)



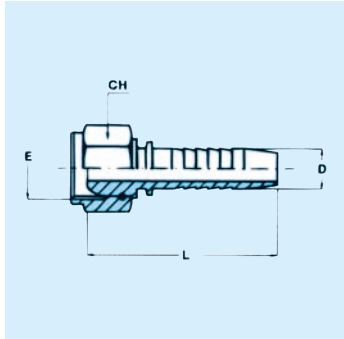




# venturini

CODICE	E	D	L	CH		
F57-1/8-3/16	1/8	3/16	44	14		
F57-1/4-3/16	1/4	3/16	47	19		
F57-1/4-1/4	1/4	1/4	48	19		
F57-1/4-5/16	1/4	5/16	44	19		
F57-3/8-1/4	3/8	1/4	50	22		
F57-3/8-5/16	3/8	5/16	53	22		
F57-3/8-3/8	3/8	3/8	53	22		
F57-3/8-1/2	3/8	1/2	56	22		
F57-1/2-3/8	1/2	3/8	55	27		
F57-1/2-1/2	1/2	1/2	58	27		
F57-5/8-1/2	5/8	1/2	59	27		
F57-5/8-5/8	5/8	5/8	62	27		
F57-3/4-1/2	3/4	1/2	62	32		
F57-3/4-5/8	3/4	5/8	64	32		
F57-3/4-3/4	3/4	3/4	70	32		
F57-1-3/4	1	3/4	77	38		
F57-1-1	1	1	86	38		
F57-11/4-1	1 1/4	1	87	50		
F57-11/4-11/4	1 1/4	1 1/4	97	50		
F57-11/2-11/4	1 1/2	1 1/4	103	55		
F57-11/2-11/2	1 1/2	1 1/2	103	55		
F57-2-11/2	2	1 1/2	101	70		
F57-2-2	2	2	121	70		

Femmina a pressare gas cono 60° (dado spinato)

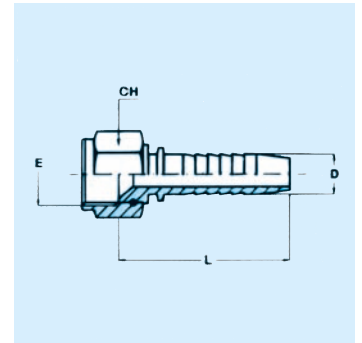






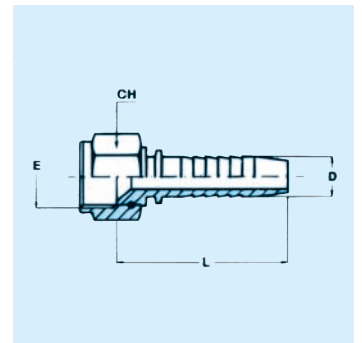
CODICE	E	D	L	CH		
F59-7/16-1/4	7/16-20	1/4	38	15		
F59-1/2-1/4	1/2-20	1/4	43	17		
F59-9/16-1/4	9/16-18	1/4	50	19		
F59-9/16-5/16	9/16-18	5/16	44	19		
F59-9/16-3/8	9/16-18	3/8	53	19		
F59-5/8-3/8	5/8-18	3/8	54	22		
F59-3/4-3/8	3/4-16	3/8	54	22		
F59-3/4-1/2	3/4-16	1/2	55	22		
F59-7/8-1/2	7/8-14	1/2	58	27		
F59-7/8-5/8	7/8-14	5/8	59	27		
F59-11/16-5/8	11/16-12	5/8	59	32		
F59-11/16-3/4	11/16-12	3/4	70	32		
F59-15/16-3/4	15/16-12	3/4	74	41		
F59-15/16-1	15/16-12	1	83	41		
F59-15/8-11/4	15/8-12	11/4	85	50		
F59-17/8-11/2	17/8-12	11/2	94	55		

Femmina a pressare  
JIC 37° (dado pressato)



CODICE	E	D	L	CH		
F59S-7/16-1/4	7/16-20	1/4	38	15		
F59S-1/2-1/4	1/2-20	1/4	43	17		
F59S-9/16-1/4	9/16-18	1/4	50	19		
F59S-9/16-5/16	9/16-18	5/16	44	19		
F59S-9/16-3/8	9/16-18	3/8	53	19		
F59S-5/8-3/8	5/8-18	3/8	54	22		
F59S-3/4-3/8	3/4-16	3/8	54	22		
F59S-3/4-1/2	3/4-16	1/2	55	22		
F59S-7/8-1/2	7/8-14	1/2	58	27		
F59S-7/8-5/8	7/8-14	5/8	59	27		
F59S-11/16-5/8	11/16-12	5/8	59	32		
F59S-11/16-3/4	11/16-12	3/4	70	32		
F59S-15/16-3/4	15/16-12	3/4	74	41		
F59S-15/16-1	15/16-12	1	83	41		
F59S-15/8-11/4	15/8-12	11/4	85	50		
F59S-17/8-11/2	17/8-12	11/2	94	55		

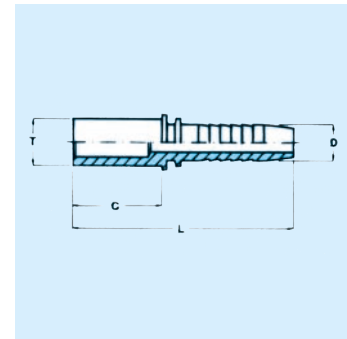
Femmina a pressare  
JIC 37° (dado spinato)





CODICE	D	T	C	L		
E60-3/16-6	3/16	6	29	55		
E60-3/16-8	3/16	8	29	55		
E60-1/4-6	1/4	6	30	58		
E60-1/4-8	1/4	8	32	60		
E60-1/4-10	1/4	10	32	60		
E60-1/4-12	1/4	12	33	61		
E60-5/16-10	5/16	10	33	61		
E60-5/16-12	5/16	12	33	61		
E60-3/8-10	3/8	10	33	63		
E60-3/8-12	3/8	12	33	63		
E60-3/8-14	3/8	14	36	66		
E60-3/8-15	3/8	15	33	63		
E60-1/2-14	1/2	14	37	70		
E60-1/2-15	1/2	15	34	67		
E60-1/2-16	1/2	16	40	73		
E60-1/2-18	1/2	18	36	69		
E60-5/8-18	5/8	18	36	72		
E60-5/8-20	5/8	20	44	80		
E60-5/8-22	5/8	22	38	74		
E60-3/4-20	3/4	20	44	85		
E60-3/4-22	3/4	22	38	79		
E60-3/4-25	3/4	25	48	89		
E60-1-25	1	25	49	104		
E60-1-28	1	28	45	100		
E60-1-30	1	30	49	104		
E60-11/4-30	11/4	30	50	110		
E60-11/4-35	11/4	35	50	110		
E60-11/4-38	11/4	38	56	117		
E60-11/2-38	11/2	38	52	123		
E60-11/2-42	11/2	42	48	120		

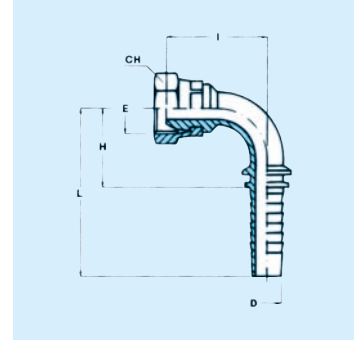
Estremità tubolare a pressione  
DIN 2353





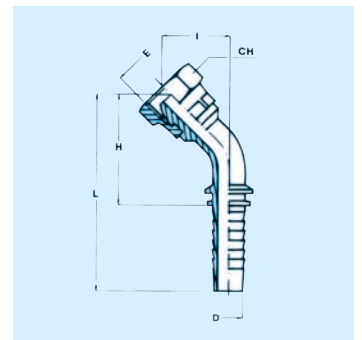
CODICE	E	D	H	I	L	CH
F61-1/4-1/4	1/4	1/4	23	26	52	19
F61-3/8-1/4	3/8	1/4	23	28	52	22
F61-3/8-5/16	3/8	5/16	29	32,5	57,5	22
F61-3/8-3/8	3/8	3/8	33	35,5	63,5	22
F61-1/2-3/8	1/2	3/8	33	37,5	63,5	27
F61-1/2-1/2	1/2	1/2	39,5	43	72,5	27

Femmina a pressare gas 90° cono 60°  
(dado pressato)



CODICE	E	D	H	I	L	CH
F6145-1/4-1/4	1/4	1/4	36	14	65	19
F6145-3/8-1/4	3/8	1/4	37,5	15,5	66	22
F6145-3/8-5/16	3/8	5/16	44	17	72,5	22
F6145-3/8-3/8	3/8	3/8	48	18	78,5	22
F6145-1/2-3/8	1/2	3/8	49,5	19,5	80	27
F6145-1/2-1/2	1/2	1/2	58,5	22	91,5	27

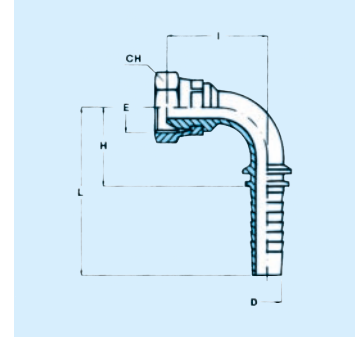
Femmina a pressare gas 45° cono 60°  
(dado spinato)





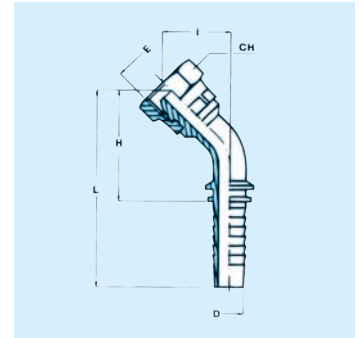
CODICE	E	D	H	I	L	CH
F62-14-1/4	14x1,5	1/4	23	26	52	19
F62-16-1/4	16x1,5	1/4	23	28	52	22
F62-16-5/16	16x1,5	5/16	29	32,5	57,5	22
F62-16-3/8	16x1,5	3/8	33	35,5	63,5	22
F62-18-1/4	18x1,5	1/4	23	28	52	24
F62-18-5/16	18x1,5	5/16	29	32,5	57,5	24
F62-18-3/8	18x1,5	3/8	33	35,5	63,5	24
F62-20-3/8	20x1,5	3/8	33	37,5	63,5	27
F62-20-1/2	20x1,5	1/2	39,5	43	72,5	27
F62-22-3/8	22x1,5	3/8	33	37,5	63,5	27
F62-22-1/2	22x1,5	1/2	39,5	43	72,5	27

Femmina a pressione metrica 90° cono 60° (dado pressato)



CODICE	E	D	H	I	L	CH
F6245-14-1/4	14x1,5	1/4	36	14	65	19
F6245-16-1/4	16x1,5	1/4	37,5	15,5	66	22
F6245-16-5/16	16x1,5	5/16	44	17	72,5	22
F6245-16-3/8	16x1,5	3/8	48	18	78,5	22
F6245-18-1/4	18x1,5	1/4	37,5	15,5	66	24
F6245-18-5/16	18x1,5	5/16	44	17	72,5	24
F6245-18-3/8	18x1,5	3/8	48	18	78,5	24
F6245-20-3/8	20x1,5	3/8	49,5	19,5	80	27
F6245-20-1/2	20x1,5	1/2	58,5	22	91,5	27
F6245-22-3/8	22x1,5	3/8	49,5	19,5	80	27
F6245-22-1/2	22x1,5	1/2	58,5	22	91,5	27

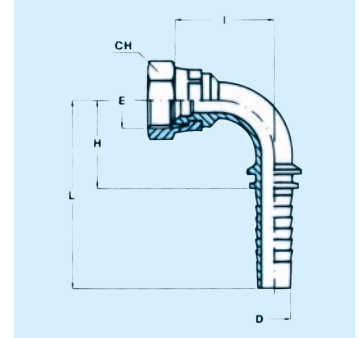
Femmina a pressione metrica 45° cono 60° (dado pressato)





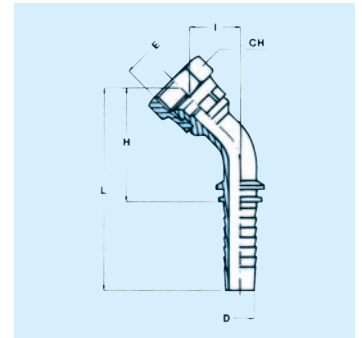
CODICE	E	D	H	I	L	CH
F63-7/16-1/4	7/16-20	1/4	23	23	52	15
F63-1/2-1/4	1/2-20	1/4	23	25	52	17
F63-9/16-1/4	9/16-18	1/4	23	25	52	19
F63-9/16-5/16	9/16-18	5/16	29	29	58	19
F63-9/16-3/8	9/16-18	3/8	29	30	60	19
F63-3/4-3/8	3/4-16	3/8	33	35	64	24
F63-3/4-1/2	3/4-16	1/2	40	40	73	24
F63-7/8-1/2	7/8-14	1/2	40	42	73	27
F63-7/8-5/8	7/8-14	5/8	48	48	84	27

Femmina a pressare  
JIC 90° SV. 37°  
(dado pressato)



CODICE	E	D	H	I	L	CH
F6345-7/16-1/4	7/16-20	1/4	34	12	62	15
F6345-1/2-1/4	1/2-20	1/4	35	13	64	17
F6345-9/16-1/4	9/16-18	1/4	35	13	64	19
F6345-9/16-5/16	9/16-18	5/16	42	15	70	19
F6345-9/16-3/8	9/16-18	3/8	43	15	74	19
F6345-3/4-3/8	3/4-16	3/8	47	18	78	24
F6345-3/4-1/2	3/4-16	1/2	52	20	89	24
F6345-7/8-1/2	7/8-14	1/2	57	21	90	27
F6345-7/8-5/8	7/8-14	5/8	66	23	102	27

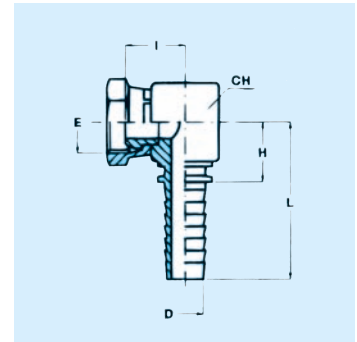
Femmina a pressare  
JIC 45° SV. 37°  
(dado pressato)





CODICE	E	D	H	I	L	CH
F64-1/4-1/4	1/4	1/4	17	19	45	19
F64-3/8-1/4	3/8	1/4	20	23	48	22
F64-3/8-5/16	3/8	5/16	20	23	48	22
F64-3/8-3/8	3/8	3/8	20	23	50	22
F64-1/2-3/8	1/2	3/8	23	27	53	27
F64-1/2-1/2	1/2	1/2	24	27	55,5	27
F64-5/8-5/8	5/8	5/8	25	29	59,5	27
F64-3/4-3/4	3/4	3/4	28	33	67,5	32
F64-1-1	1	1	33	36	86,5	41

Femmina a pressione gas 90° tipo compatto 60° (dado pressato)



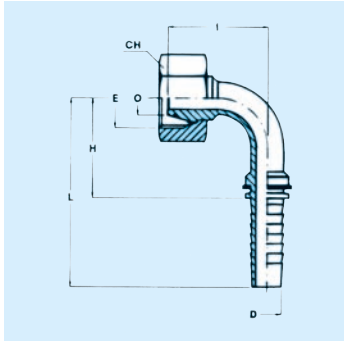






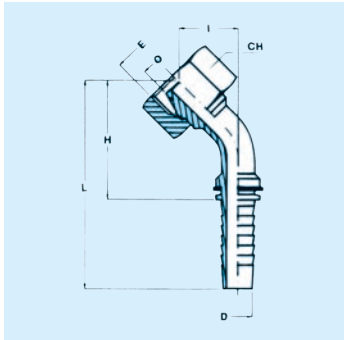
CODICE	E	D	H	O	I	L	CH
F66-14-1/4	14x1,5	1/4	24	8	28	53	17
F66-16-1/4	16x1,5	1/4	24	8	28	53	19
F66-18-1/4	18x1,5	1/4	24	10	30	53	22
F66-18-5/16	18x1,5	5/16	30,5	10	32,5	59	22
F66-18-3/8	18x1,5	3/8	33	12	34,5	63,5	22
F66-20-5/16	20x1,5	5/16	33	12	34	59	24
F66-20-3/8	20x1,5	3/8	33	12	34,5	63,5	24
F66-22-3/8	22x1,5	3/8	33	14	37	63,5	27
F66-22-1/2	22x1,5	1/2	40	14	42,5	73	27

Femmina a pressare metrica 90° O-RING (dato libero)



CODICE	E	D	H	O	I	L	CH
F6645-14-1/4	14x1,5	1/4	38	8	16	67	17
F6645-16-1/4	16x1,5	1/4	38	8	17	67	19
F6645-16-5/16	16x1,5	5/16	38	10	17	73	19
F6645-18-1/4	18x1,5	1/4	38	10	18	66	22
F6645-18-5/16	18x1,5	5/16	38	10	18	73	22
F6645-18-3/8	18x1,5	3/8	38	12	18	78	22
F6645-20-1/4	20x1,5	1/4	40	12	18	69	24
F6645-20-5/16	20x1,5	5/16	46	12	18	75	24
F6645-20-3/8	20x1,5	3/8	47	12	18	78	24
F6645-22-3/8	22x1,5	3/8	49	14	20	80	27
F6645-22-1/2	22x1,5	1/2	57	14	20	90	27

Femmina a pressare metrica 45° O-RING ogive metrica (dato libero)





---

venturini

Quarta parte

# Rondelle di tenuta







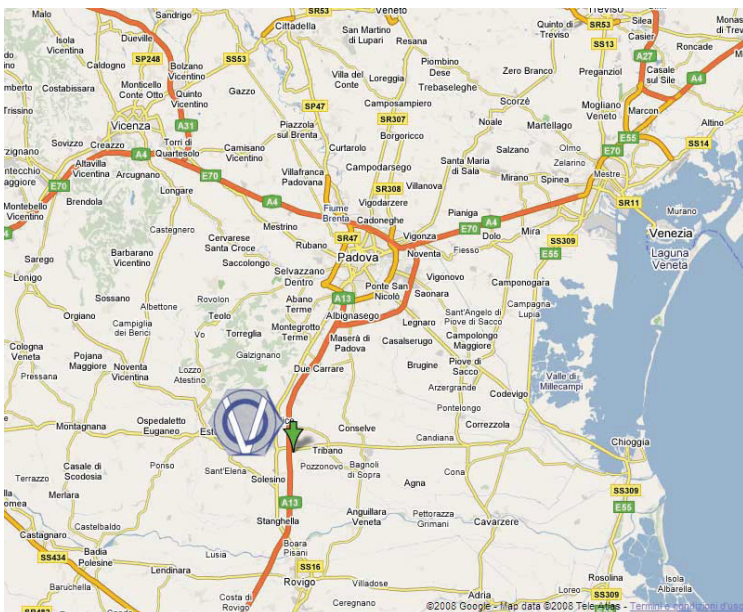
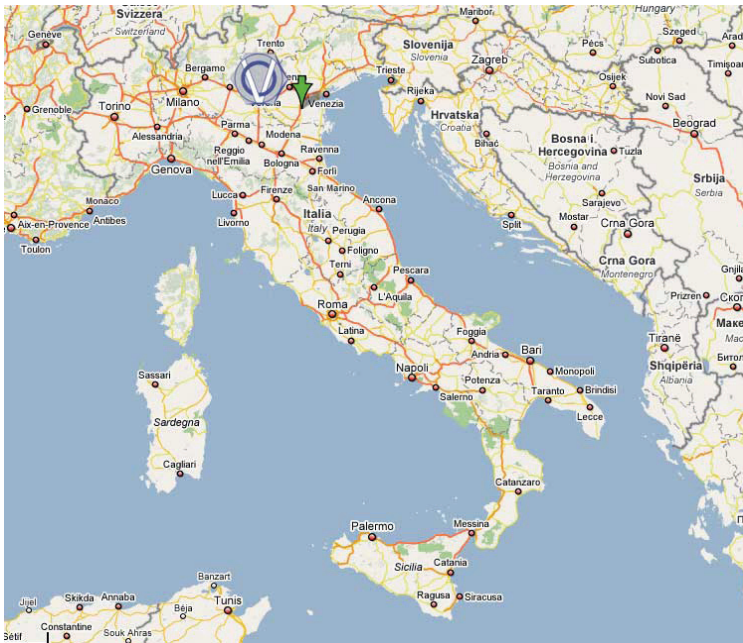




# venturini

*Per qualsiasi controversia è competente il foro di Padova*

*Dimensioni soggette a modifiche senza preavviso.*



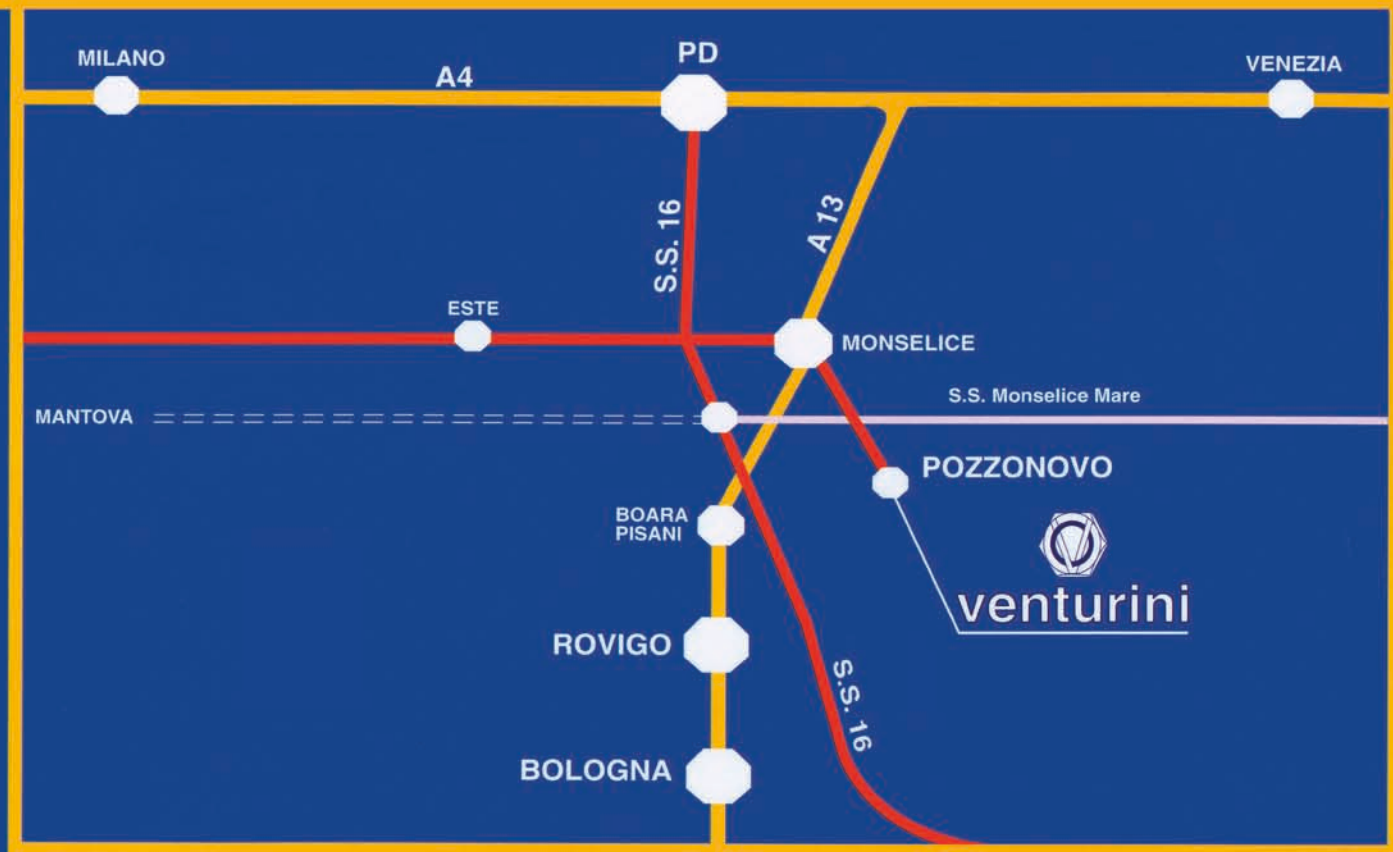
**VENTURINI S.N.C.**

Via L. da Vinci, 11

35020 POZZONOVO (PD) ITALIA

Tel. 0429 773633 Fax 0429 773204

E-mail: [info@venturiniscn.it](mailto:info@venturiniscn.it)



**venturini**  
officine

35020 POZZONOVO (PD)  
Via Leonardo da Vinci, 9

Tel. 0429-773633  
Fax 0429-773204